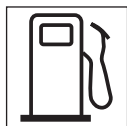


B 26 J  
 B 26 JA  
 B 26 JD  
 B 26 JDA  
 B 26 D  
 B 26 DA  
 B 32  
 B 32 D  
 B 32 DH  
 B 42  
 B 42 D  
 B 42 DH  
 B 52  
 B 52 D  
 B 52 DH  
 B 52 F



- IT** **Decespugliatore a motore portatile manualmente**  
 MANUALE DI ISTRUZIONI  
 ATTENZIONE: prima di usare la macchina, leggere attentamente il presente libretto.
- BG** **Преносим ръчен моторен храсторез**  
 УПЪТВАНЕ ЗА УПОТРЕБА  
 ВНИМАНИЕ: преди да използвате машината прочетете внимателно настоящата книжка.
- BS** **Ručna motorna trimer kosilica**  
 UPUTSTVO ZA UPOTREBU  
 PAŽNJA: prije nego što koristite ovu mašinu, pažljivo pročitajte priručnik s uputama.
- CS** **Ručně přenosný motorový křovinořez**  
 NÁVOD K POUŽITÍ  
 UPOZORNĚNÍ: před použitím stroje si pozorně přečtěte tento návod k použití.
- DA** **Bærbar, håndholdt motordreven buskrydder**  
 BRUGSANVISNING  
 ADVARSEL: læs instruktionsbogen omhyggeligt igennem, før du tager denne maskine i brug.
- DE** **Motorbetriebener Freischneider**  
 GEBRAUCHSANWEISUNG  
 ACHTUNG: vor Inbetriebnahme des Geräts die Gebrauchsanleitung aufmerksam lesen.
- EL** **Φορητό χειροκατευθυνόμενο θαμνοκοπτικό βενζίνης**  
 ΟΔΗΓΙΕΣ ΧΡΗΣΗΣ  
 ΠΡΟΣΟΧΗ: πριν χρησιμοποιήσετε το μηχάνημα, διαβάστε προσεκτικά το παρόν εγχειρίδιο.
- EN** **Portable hand-held powered brush-cutter**  
 OPERATOR'S MANUAL  
 WARNING: read thoroughly the instruction booklet before using the machine.
- ES** **Desbrozadora de motor portátil manualmente**  
 MANUAL DE INSTRUCCIONES  
 ATENCIÓN: antes de utilizar la máquina, leer atentamente el presente manual.
- ET** **Käes kantav mootoriga võsalõikur**  
 KASUTUSJUHEND  
 TÄHELEPANU: enne masina kasutamist lugeda tähelepanelikult antud kasutusjuhendit.
- FI** **Käsin kannateltava moottorikäyttöinen raivaussaha**  
 KÄYTTÖOHJEET  
 VAROITUS: lue käyttöopas huolellisesti ennen koneen käyttöä.
- FR** **Débroussailluse portative à moteur**  
 MANUEL D'UTILISATION  
 ATTENTION: lire attentivement le manuel avant d'utiliser cette machine.
- HR** **Prijenosni motorni ručno upravljani čistač šikare**  
 PRIRUČNIK ZA UPORABO  
 POZOR: prije uporabe stroja, pažljivo pročitajte ovaj priručnik.
- HU** **Hordozható motoros kézi bozótírtő**  
 HASZNÁLATI UTASÍTÁS  
 FIGYELEM! a gép használatá előtt olvassa el figyelmesen a jelen kézikönyvet.
- LT** **Nešiojama rankinė motorinė krūmapjovė**  
 NAUDOJIMO INSTRUKCIJOS  
 DĖMESIO: prieš naudojant įrenginį, atidžiai perskaityti šį naudotojo vadovą.
- LV** **Ar piedziņu aprīkotais rokturamais portatīvs krūmgriezis**  
 LIETOŠANĀS INSTRUKCIJA  
 UZMANĪBU: pirms aparāta lietošanai rūpīgi izlasiet doto instrukciju.
- MK** **Потнаструвач за грмушки**  
 УПАТСТВА ЗА УПОТРЕБА  
 ВНИМАНИЕ: прочитајте го внимателно ова упатство пред да ја користите машината.
- NL** **Met de hand draagbare bosmaaier met motor**  
 GEBRUIKERSHANDLEIDING  
 LET OP: vooraleer de machine te gebruiken, dient men deze handleiding aandachtig te lezen.
- NO** **Bærbar, håndholdt motordrevet ryddesag**  
 INSTRUKSJONSBOK  
 ADVARSEL: les denne bruksanvisningen nøye før du bruker maskinen.
- PL** **Kosa spalinowa**  
 INSTRUKCJE OBSŁUGI  
 OSTRZEŻENIE: przed użyciem maszyny, należy uważnie przeczytać niniejszą instrukcję.

**PT** **Roçadora manual motorizada**  
**MANUAL DE INSTRUÇÕES**

ATENÇÃO: antes de usar a máquina, leia atentamente o presente manual.

**RO** **Maşină de tăiat arboret cu motor portabil manual**  
**MANUAL DE INSTRUCȚIUNI**

ATENȚIE: înainte de a utiliza maşina, citiți cu atenție manualul de față.

**RU** **Портативный моторизованный кусторез**  
**РУКОВОДСТВО ПО ЭКСПЛУАТАЦИИ**

ВНИМАНИЕ: прежде чем пользоваться оборудованием, внимательно прочтите это руководство по эксплуатации.

**SK** **Ručne prenosný motorový krovinořez**  
**NÁVOD NA POUŽITIE**

UPOZORNENIE: pred použitím stroja si pozorne prečítajte tento návod.

**SL** **Prenosna motorna kosa**  
**PRIROČNIK ZA UPORABO**

POZOR: preden uporabite stroj, pazljivo preberite priročnik z navodili.

**SR** **Ručna motorna trimer kosačica**  
**PRIRUČNIK SA UPUTSTVIMA**

PAŽNJA: pre korišćenja mašine pažljivo pročitati ovaj priručnik.

**SV** **Motordriven bärbar manuell röjsåg**  
**BRUKSANVISNING**

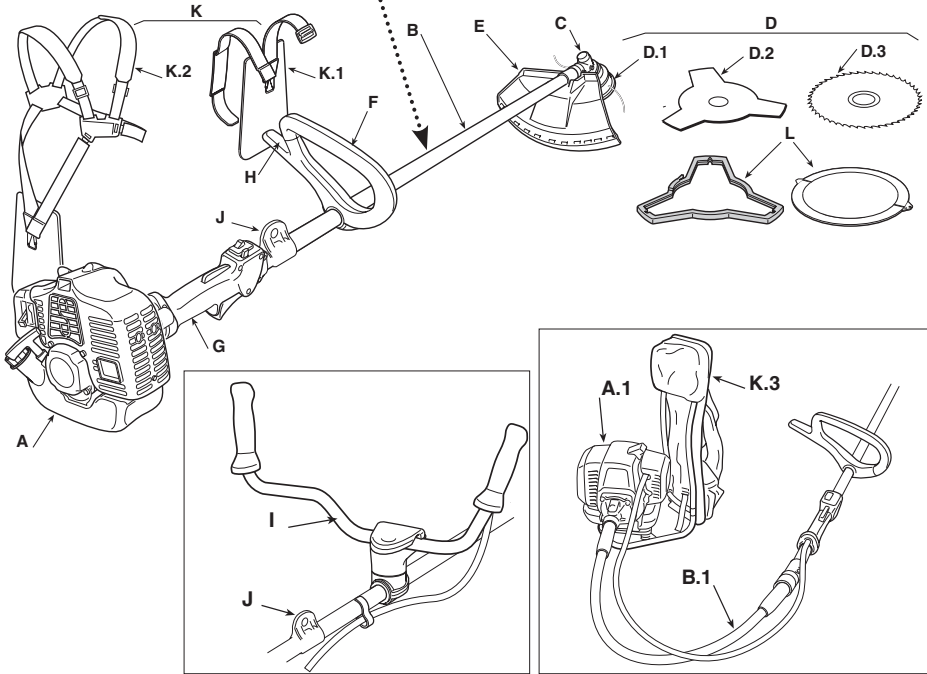
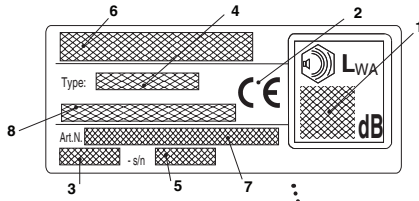
WARNING: läs igenom hela detta häfte innan du använder maskinen.

**TR** **Elde taşınabilir motorlu çalı biçme makinesi**  
**KULLANIM KILAVUZU**

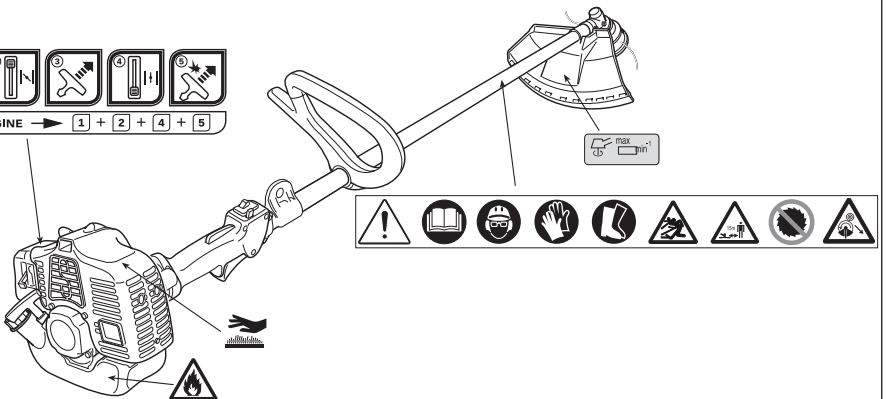
DIKKAT: makineyi kullanmadan önce talimatlar içeren kilavuzu dikkatle okuyun.

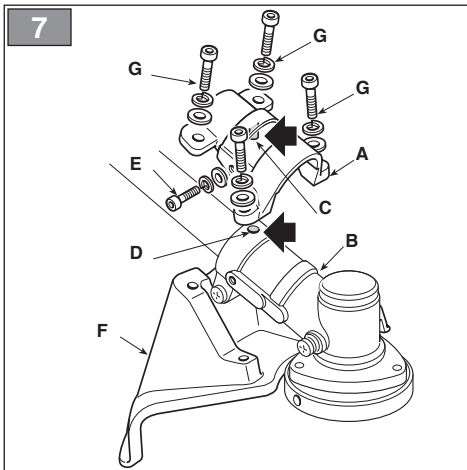
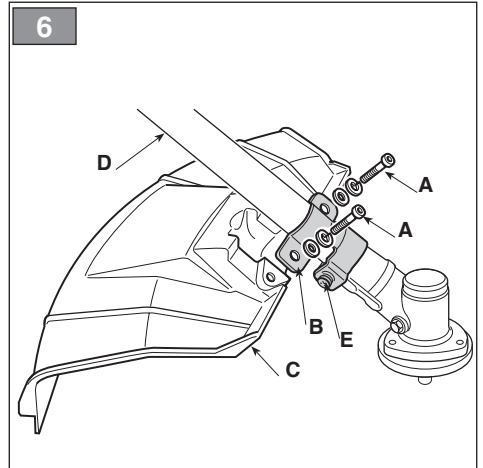
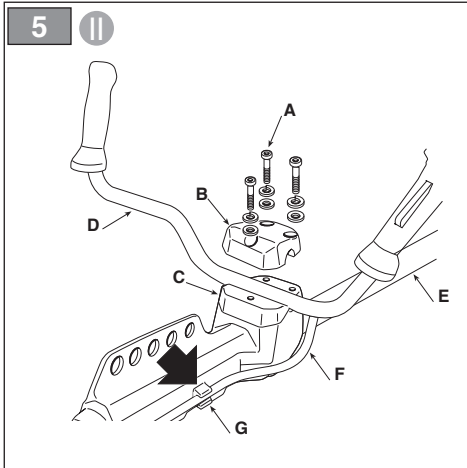
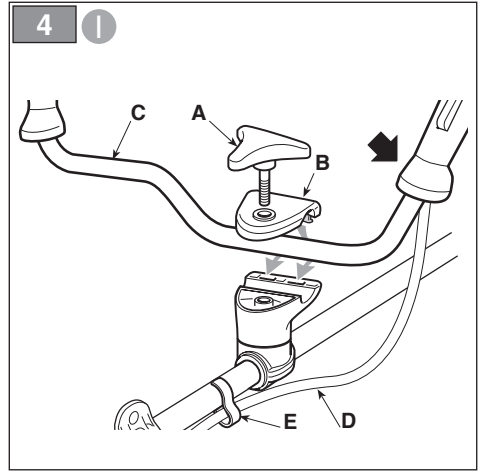
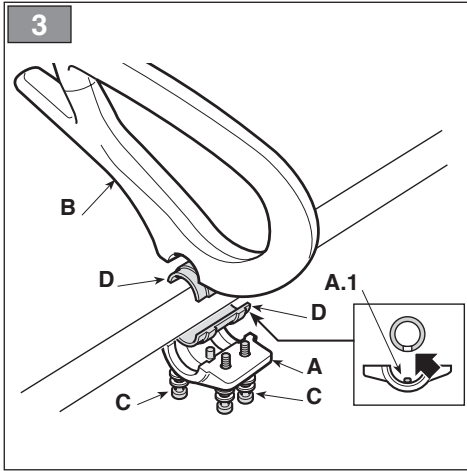
ITALIANO - Istruzioni Originali .....	<b>IT</b>
БЪЛГАРСКИ - Превод на оригиналните инструкции .....	<b>BG</b>
BOSANSKI - Prijevod originalnih uputa .....	<b>BS</b>
ČESKY - Překlad původního návodu k používání .....	<b>CS</b>
DANSK - Oversættelse af den originale brugsanvisning .....	<b>DA</b>
DEUTSCH - Übersetzung der Originalbetriebsanleitung .....	<b>DE</b>
ΕΛΛΗΝΙΚΑ - Μετάφραση του πρωτοτύπου των οδηγιών χρήσης .....	<b>EL</b>
ENGLISH - Translation of the original instruction .....	<b>EN</b>
ESPAÑOL - Traducción del Manual Original .....	<b>ES</b>
EESTI - Algupärase kasutusjuhendi tõlge .....	<b>ET</b>
SUOMI - Alkuperäisten ohjeiden käännös .....	<b>FI</b>
FRANÇAIS - Traduction de la notice originale .....	<b>FR</b>
HRVATSKI - Prijevod originalnih uputa .....	<b>HR</b>
MAGYAR - Eredeti használati utasítás fordítása .....	<b>HU</b>
LIETUVIŠKAI - Originalių instrukcijų vertimas .....	<b>LT</b>
LATVIEŠU - Instrukciju tulkojums no oriģinālvalodas .....	<b>LV</b>
МАКЕДОНСКИ -Превод на оригиналните упатства .....	<b>MK</b>
NEDERLANDS - Vertaling van de oorspronkelijke gebruiksaanwijzing .....	<b>NL</b>
NORSK - Oversettelse av original bruksanvisning .....	<b>NO</b>
POLSKI - Tłumaczenie instrukcji oryginalnej .....	<b>PL</b>
PORTUGUÊS - Tradução do manual original .....	<b>PT</b>
ROMÂN - Traducerea manualului fabricantului .....	<b>RO</b>
РУССКИЙ - Перевод оригинальных инструкций .....	<b>RU</b>
SLOVENŠČINA - Prevod izvirnih navodil .....	<b>SL</b>
SLOVENSKY - Preklad pôvodného návodu na použitie .....	<b>SK</b>
SRPSKI - Prevod originalnih uputstva .....	<b>SR</b>
SVENSKA - Översättning av bruksanvisning i original .....	<b>SV</b>
TÜRKÇE - Orijinal Talimatların Tercümesi .....	<b>TR</b>

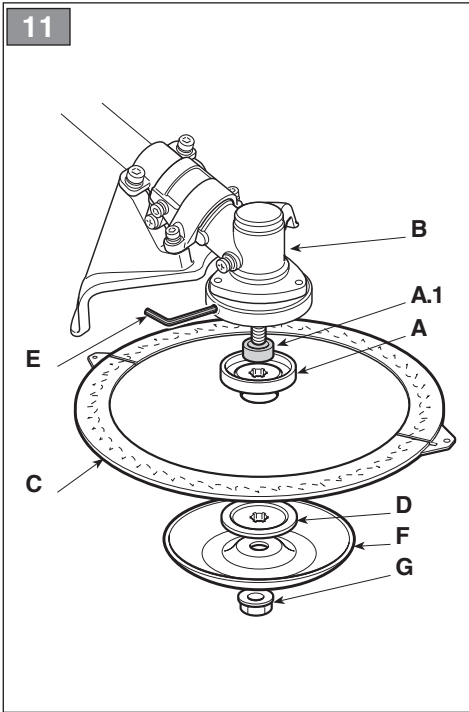
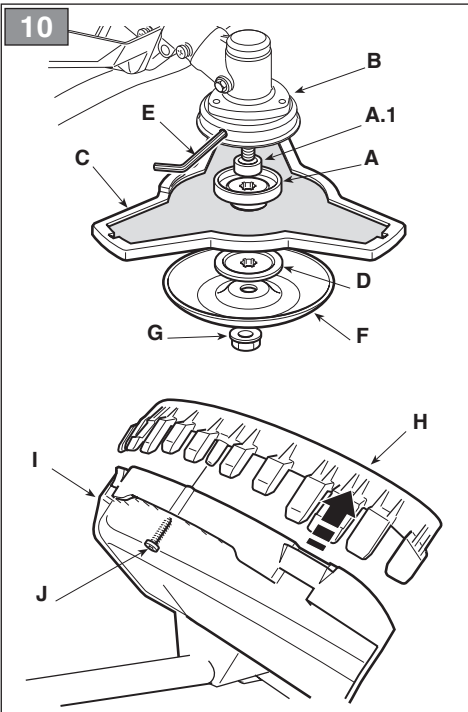
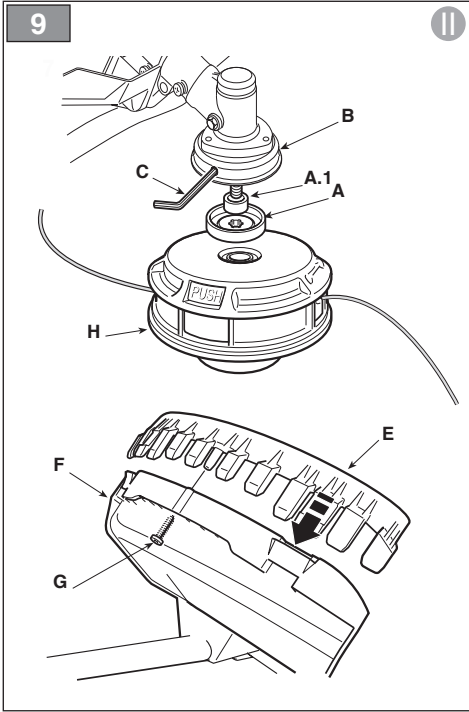
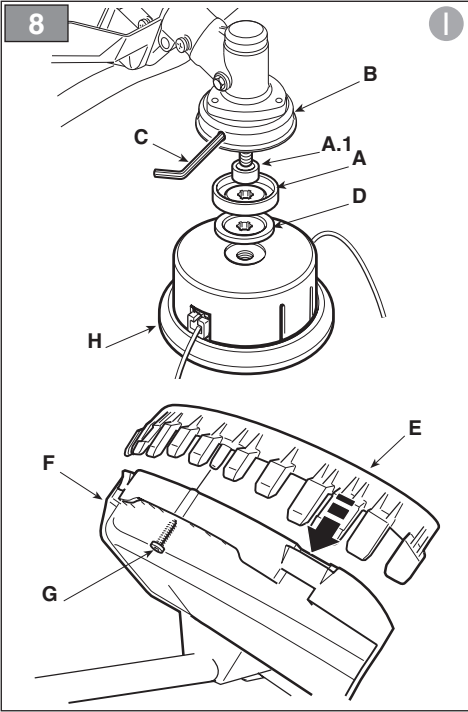
1



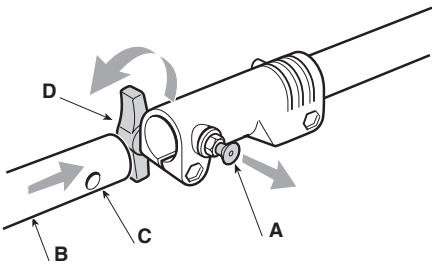
2



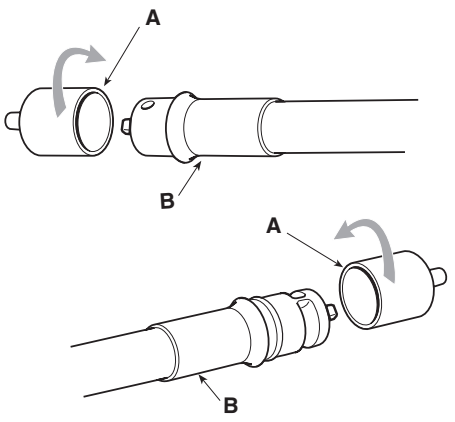




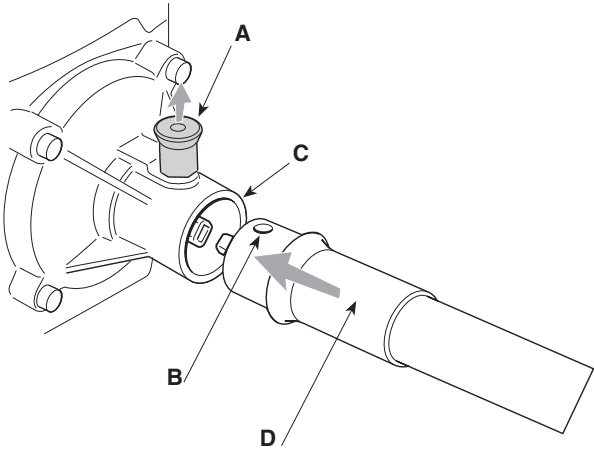
12



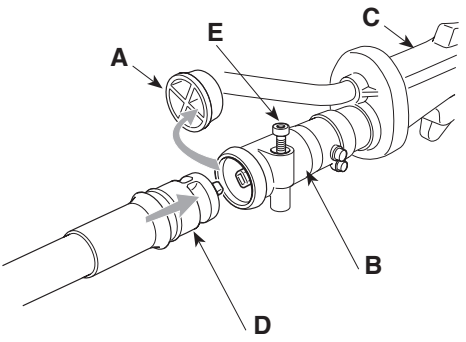
13



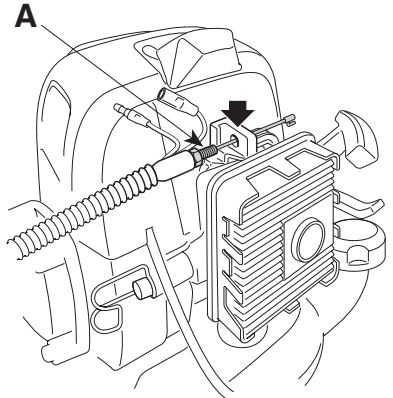
14



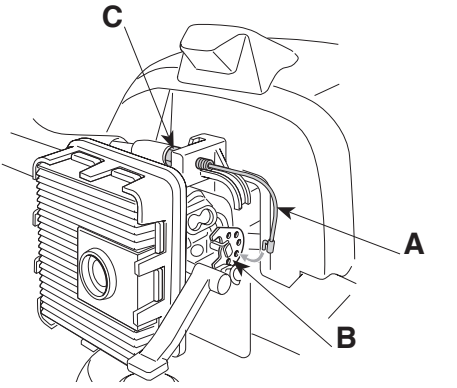
15



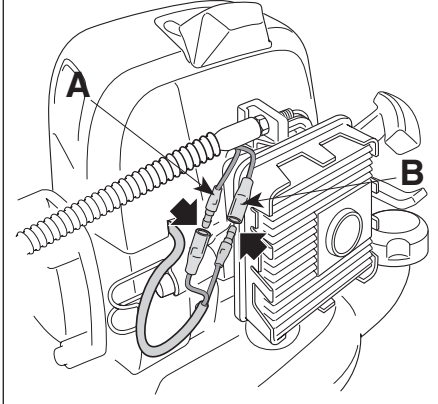
16



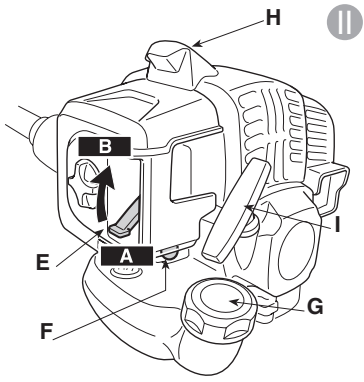
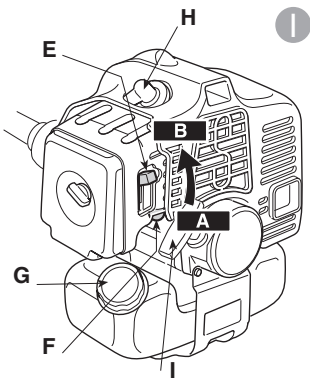
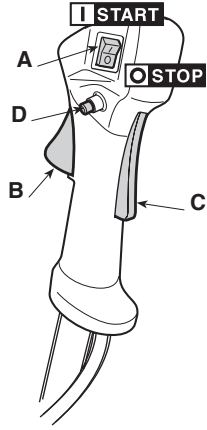
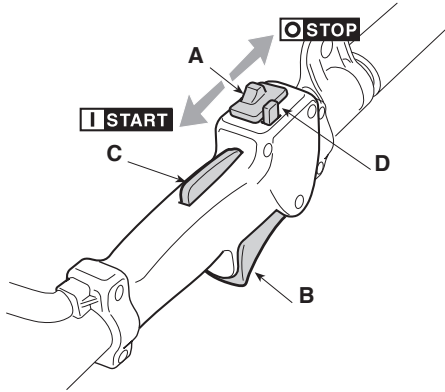
17



18

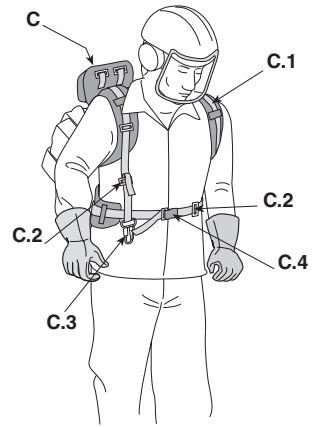
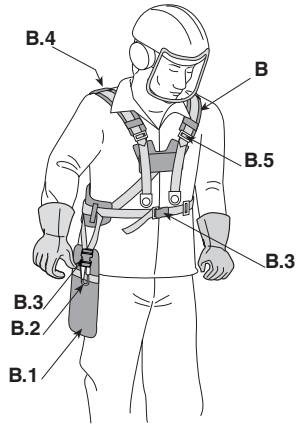
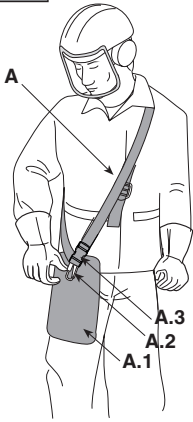


18

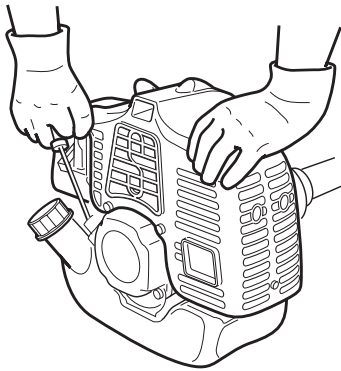




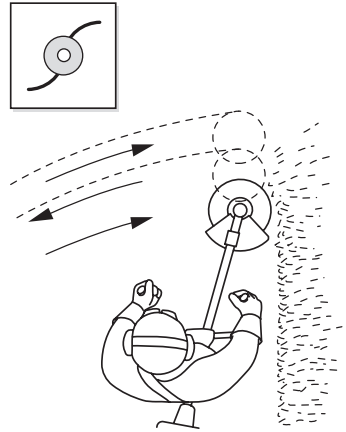
19



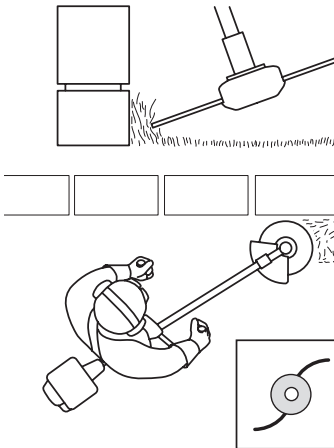
20



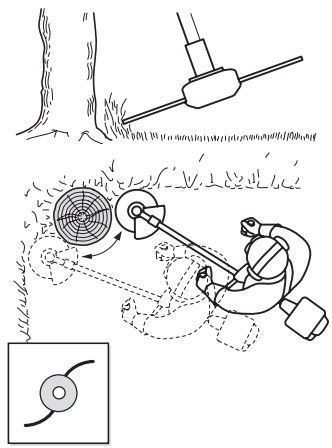
21



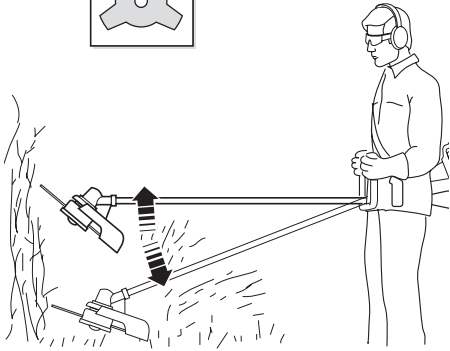
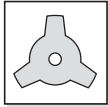
22



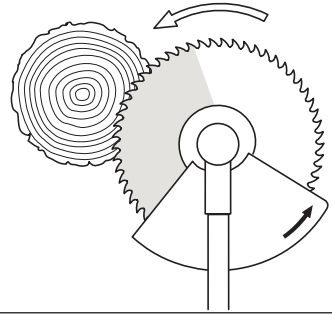
23



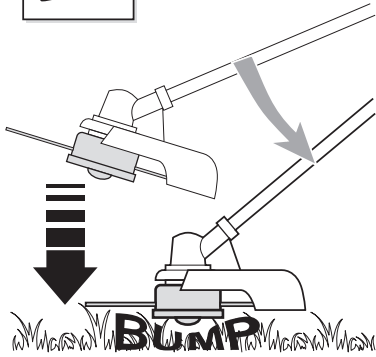
24



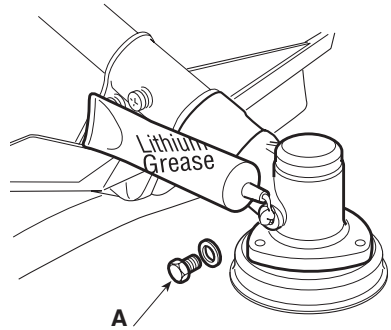
25



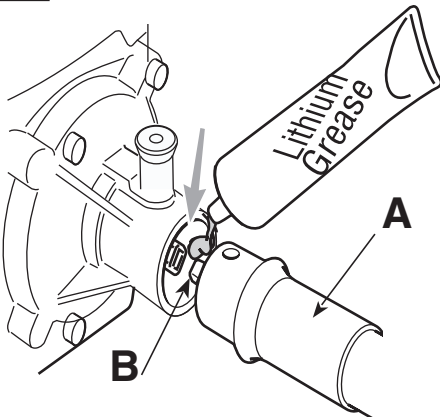
26



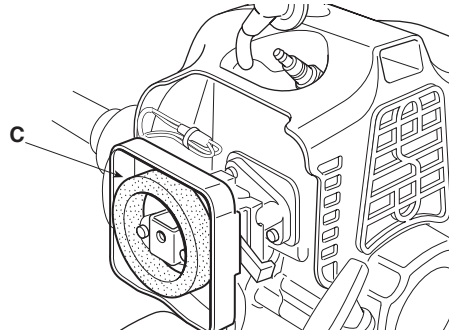
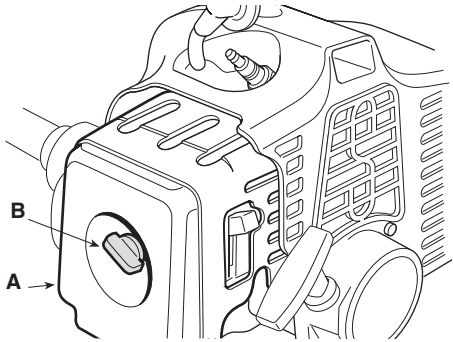
27



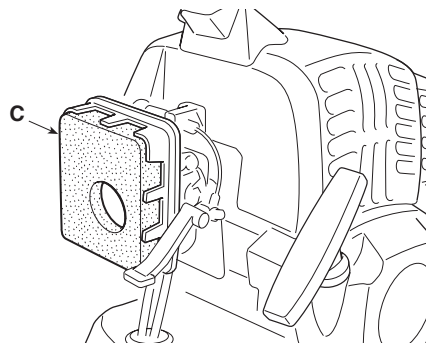
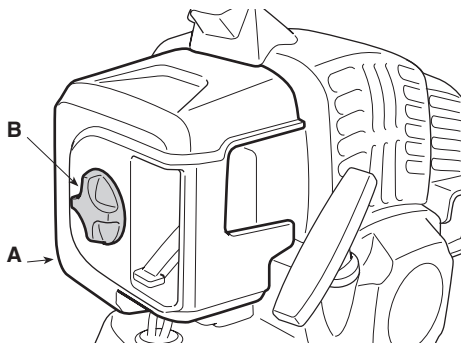
28



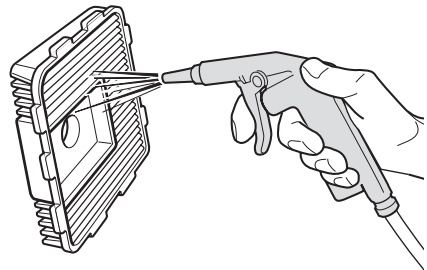
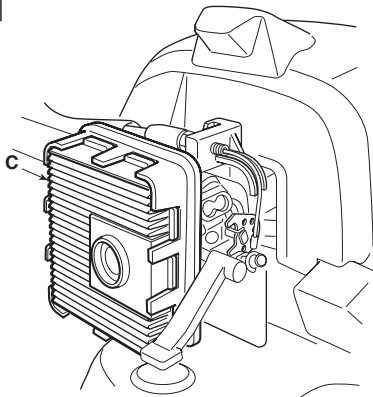
29



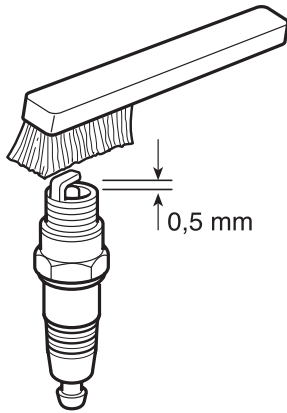
30



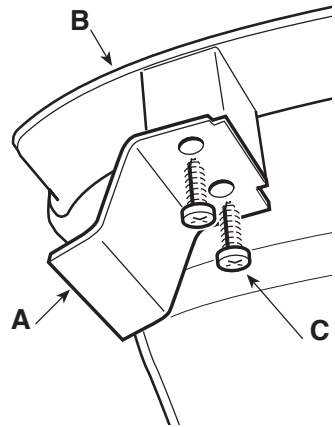
31



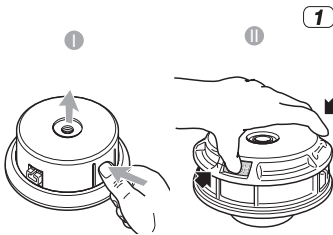
32



33

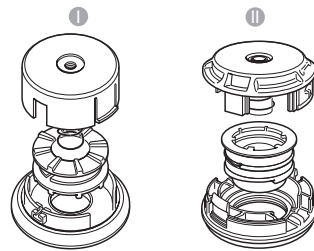


34



1

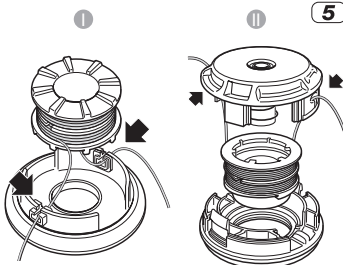
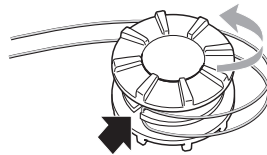
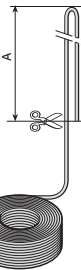
2



A =  
2 x 2,0 m (79 in.) - B 26/32 series  
2 x 1,5 m (60 in.) - B 42/52 series

3

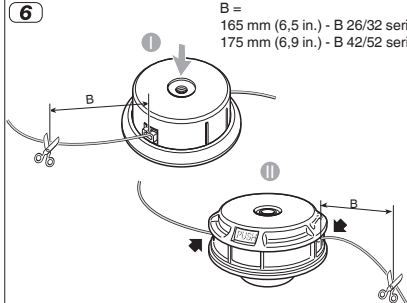
4















5







6







B =  
165 mm (6,5 in.) - B 26/32 series  
175 mm (6,9 in.) - B 42/52 series









[1]	DATI TECNICI		B 26 J	B 26 JD	B 26 D
[2]	Motore		[3] 2 tempi raffreddamento ad aria		
[4]	Cilindrata	cm <sup>3</sup>	25,4	25,4	25,4
[5]	Potenza	kW	0,7	0,7	0,7
[6]	Velocità di rotazione del motore a vuoto	min <sup>-1</sup>	3000 ±300	3000 ±300	3000 ±300
[7]	Velocità massima di rotazione del motore (testina porta filo)	min <sup>-1</sup>	8600	8600	8600
[8]	Velocità massima di rotazione del motore (lama a 3 punte)	min <sup>-1</sup>	11000	11000	11000
[9]	Velocità massima di rotazione dell'utensile (testina porta filo)	min <sup>-1</sup>	6300	6300	6300
[10]	Velocità massima di rotazione dell'utensile (lama a 3 punte)	min <sup>-1</sup>	8100	8100	8100
[11]	Capacità serbatoio carburante	l	0,65	0,65	0,65
[12]	Miscela (Benzina : Olio 2 tempi)		40:1 = 2,5%	40:1 = 2,5%	40:1 = 2,5%
[13]	Candela		L8RTF / NHSP L8RTC / TORCH	L8RTF / NHSP L8RTC / TORCH	L8RTF / NHSP L8RTC / TORCH
[14]	Larghezza di taglio (testina porta filo)	cm	43	43	43
[15]	Larghezza di taglio (lama a 3 punte)	cm	25,5	25,5	25,5
[16]	Larghezza di taglio (lama a sega)	cm	-	-	-
[17]	Attacco testina porta filo		M10 x 1,25 sx F	M10 x 1,25 sx F	M10 x 1,25 sx F
[18]	Diametro filo testina (max)	mm	2,4	2,4	2,4
[19]	Codice dispositivo di taglio		18801124/0 ("I")	18801124/0 ("I")	18801124/0 ("I")
[19]	Codice dispositivo di taglio		18801125/0	18801125/0	18801125/0
[20]	Codice dispositivo di taglio (24 denti)		-	-	-
[21]	Codice dispositivo di taglio (60 denti)		-	-	-
[22]	Codice protezione (testina porta filo, lama a 3 punte)		18803198/0	18803198/0	18803198/0
[23]	Codice protezione (lama a sega)		-	-	-
[24]	Peso	kg	6,3	6,8	6,6
[25]	Dimensioni				
[26]	Lunghezza	cm	190	190	190
[27]	Larghezza	cm	41	70	70
[28]	Altezza	cm	30	44	44
[29]	Impugnatura anteriore, posteriore		√	-	-
[30]	Manubrio		-	√	√
[31]	Asta separabile		√	√	-
[32]	Motore portato a spalla		-	-	-
[33]	Livello di pressione sonora	dB(A)	90,1	90,1	90,1
[34]	Incertezza	dB(A)	3	3	3
[35]	Livello di potenza sonora misurato	dB(A)	107,94	107,94	107,94
[34]	Incertezza	dB(A)	2,14	2,14	2,14
[36]	Livello di potenza sonora garantito	dB(A)	110	110	110
[37]	Vibrazioni trasmesse alla mano sull'impugnatura anteriore	m/s <sup>2</sup>	5,76	-	-
[34]	Incertezza	m/s <sup>2</sup>	1,5	-	-
[38]	Vibrazioni trasmesse alla mano sull'impugnatura posteriore	m/s <sup>2</sup>	7,13	-	-
[34]	Incertezza	m/s <sup>2</sup>	1,5	-	-
[39]	Vibrazioni trasmesse alla mano sull'impugnatura destra	m/s <sup>2</sup>	-	5,52	5,42
[34]	Incertezza	m/s <sup>2</sup>	-	1,5	1,5
[40]	Vibrazioni trasmesse alla mano sull'impugnatura sinistra	m/s <sup>2</sup>	-	3,48	5,83
[34]	Incertezza	m/s <sup>2</sup>	-	1,5	1,5
[41]	OPZIONI				
[42]	Parzializzatore		√	√	√







[1]	DATI TECNICI		B 26 JA	B 26 JDA	B 26 DA
[2]	Motore		[3] 2 tempi raffreddamento ad aria		
[4]	Cilindrata	cm <sup>3</sup>	25,4	25,4	25,4
[5]	Potenza	kW	0,7	0,7	0,7
[6]	Velocità di rotazione del motore a vuoto	min <sup>-1</sup>	3000 ±300	3000 ±300	3000 ±300
[7]	Velocità massima di rotazione del motore (testina porta filo)	min <sup>-1</sup>	8600	8600	8600
[8]	Velocità massima di rotazione del motore (lama a 3 punte)	min <sup>-1</sup>	11000	11000	11000
[9]	Velocità massima di rotazione dell'utensile (testina porta filo)	min <sup>-1</sup>	6300	6300	6300
[10]	Velocità massima di rotazione dell'utensile (lama a 3 punte)	min <sup>-1</sup>	8100	8100	8100
[11]	Capacità serbatoio carburante	l	0,65	0,65	0,65
[12]	Miscela (Benzina : Olio 2 tempi)		40:1 = 2,5%	40:1 = 2,5%	40:1 = 2,5%
[13]	Candela		L8RTF / NHSP L8RTC / TORCH	L8RTF / NHSP L8RTC / TORCH	L8RTF / NHSP L8RTC / TORCH
[14]	Larghezza di taglio (testina porta filo)	cm	43	43	43
[15]	Larghezza di taglio (lama a 3 punte)	cm	25,5	25,5	25,5
[16]	Larghezza di taglio (lama a sega)	cm	-	-	-
[17]	Attacco testina porta filo		M10 x 1,25 sx F	M10 x 1,25 sx F	M10 x 1,25 sx F
[18]	Diametro filo testina (max)	mm	2,4	2,4	2,4
[19]	Codice dispositivo di taglio		18804682/0 ("II")	18804682/0 ("II")	18804682/0 ("II")
[19]	Codice dispositivo di taglio		18801125/0	18801125/0	18801125/0
[20]	Codice dispositivo di taglio (24 denti)		-	-	-
[21]	Codice dispositivo di taglio (60 denti)		-	-	-
[22]	Codice protezione (testina porta filo, lama a 3 punte)		18803198/0	18803198/0	18803198/0
[23]	Codice protezione (lama a sega)		-	-	-
[24]	Peso	kg	6,3	6,8	6,6
[25]	Dimensioni				
[26]	Lunghezza	cm	190	190	190
[27]	Larghezza	cm	41	70	70
[28]	Altezza	cm	30	44	44
[29]	Impugnatura anteriore, posteriore		√	-	-
[30]	Manubrio		-	√	√
[31]	Asta separabile		√	√	-
[32]	Motore portato a spalla		-	-	-
[33]	Livello di pressione sonora	dB(A)	89,2	89,2	89,2
[34]	Incertezza	dB(A)	3	3	3
[35]	Livello di potenza sonora misurato	dB(A)	107,02	107,02	107,02
[34]	Incertezza	dB(A)	2,14	2,14	2,14
[36]	Livello di potenza sonora garantito	dB(A)	109	109	109
[37]	Vibrazioni trasmesse alla mano sull'impugnatura anteriore	m/s <sup>2</sup>	5,76	-	-
[34]	Incertezza	m/s <sup>2</sup>	1,5	-	-
[38]	Vibrazioni trasmesse alla mano sull'impugnatura posteriore	m/s <sup>2</sup>	7,13	-	-
[34]	Incertezza	m/s <sup>2</sup>	1,5	-	-
[39]	Vibrazioni trasmesse alla mano sull'impugnatura destra	m/s <sup>2</sup>	-	5,52	5,42
[34]	Incertezza	m/s <sup>2</sup>	-	1,5	1,5
[40]	Vibrazioni trasmesse alla mano sull'impugnatura sinistra	m/s <sup>2</sup>	-	3,48	5,83
[34]	Incertezza	m/s <sup>2</sup>	-	1,5	1,5
[41]	OPZIONI				
[42]	Parzializzatore		√	√	√

[1]	DATI TECNICI		B 32	B 32 D	B 32 DH
[2]	Motore		[3] 2 tempi raffreddamento ad aria		
[4]	Cilindrata	cm <sup>3</sup>	32,6	32,6	32,6
[5]	Potenza	kW	0,9	0,9	0,9
[6]	Velocità di rotazione del motore a vuoto	min <sup>-1</sup>	3000 ±300	3000 ±300	3000 ±300
[7]	Velocità massima di rotazione del motore (testina porta filo)	min <sup>-1</sup>	9500	9500	9500
[8]	Velocità massima di rotazione del motore (lama a 3 punte)	min <sup>-1</sup>	11000	11000	11000
[9]	Velocità massima di rotazione dell'utensile (testina porta filo)	min <sup>-1</sup>	7000	7000	7000
[10]	Velocità massima di rotazione dell'utensile (lama a 3 punte)	min <sup>-1</sup>	8100	8100	8100
[11]	Capacità serbatoio carburante	l	0,8	0,8	0,8
[12]	Miscela (Benzina : Olio 2 tempi)		40:1 = 2,5%	40:1 = 2,5%	40:1 = 2,5%
[13]	Candela		L8RTF / NHSP L8RTC / TORCH	L8RTF / NHSP L8RTC / TORCH	L8RTF / NHSP L8RTC / TORCH
[14]	Larghezza di taglio (testina porta filo)	cm	43	43	43
[15]	Larghezza di taglio (lama a 3 punte)	cm	25,5	25,5	25,5
[16]	Larghezza di taglio (lama a sega)	cm	-	-	-
[17]	Attacco testina porta filo		M10 x 1,25 sx F	M10 x 1,25 sx F	M10 x 1,25 sx F
[18]	Diametro filo testina (max)	mm	2,4	2,4	2,4
[19]	Codice dispositivo di taglio		18801124/0 ("I") 18804546/0 ("II")	18801124/0 ("I") 18804546/0 ("II")	18801124/0 ("I") 18804546/0 ("II")
[19]	Codice dispositivo di taglio		18801125/0	18801125/0	18801125/0
[20]	Codice dispositivo di taglio (24 denti)		-	-	-
[21]	Codice dispositivo di taglio (60 denti)		-	-	-
[22]	Codice protezione (testina porta filo, lama a 3 punte)		18803198/0	18803198/0	18803198/0
[23]	Codice protezione (lama a sega)		-	-	-
[24]	Peso	kg	7,38	7,82	7,98
[25]	Dimensioni				
[26]	Lunghezza	cm	190	190	190
[27]	Larghezza	cm	41	70	70
[28]	Altezza	cm	30	50	50
[29]	Impugnatura anteriore, posteriore		√	-	-
[30]	Manubrio		-	√	√
[31]	Asta separabile		-	-	-
[32]	Motore portato a spalla		-	-	-
[33]	Livello di pressione sonora	dB(A)	98,5	98,5	98,5
[34]	Incertezza	dB(A)	3	3	3
[35]	Livello di potenza sonora misurato	dB(A)	112,6	112,6	112,6
[34]	Incertezza	dB(A)	1,7	1,7	1,7
[36]	Livello di potenza sonora garantito	dB(A)	114	114	114
[37]	Vibrazioni trasmesse alla mano sull'impugnatura anteriore	m/s <sup>2</sup>	5,26	-	-
[34]	Incertezza	m/s <sup>2</sup>	1,5	-	-
[38]	Vibrazioni trasmesse alla mano sull'impugnatura posteriore	m/s <sup>2</sup>	6,60	-	-
[34]	Incertezza	m/s <sup>2</sup>	1,5	-	-
[39]	Vibrazioni trasmesse alla mano sull'impugnatura destra	m/s <sup>2</sup>	-	5,28	4,81
[34]	Incertezza	m/s <sup>2</sup>	-	1,5	1,5
[40]	Vibrazioni trasmesse alla mano sull'impugnatura sinistra	m/s <sup>2</sup>	-	6,59	5,26
[34]	Incertezza	m/s <sup>2</sup>	-	1,5	1,5
[41]	OPZIONI				
[42]	Parzializzatore		√	√	√

[1]	DATI TECNICI		B 42	B 42 D	B 42 DH
[2]	Motore		[3] 2 tempi raffreddamento ad aria		
[4]	Cilindrata	cm <sup>3</sup>	42,7	42,7	42,7
[5]	Potenza	kW	1,25	1,25	1,25
[6]	Velocità di rotazione del motore a vuoto	min <sup>-1</sup>	3000 ±300	3000 ±300	3000 ±300
[7]	Velocità massima di rotazione del motore (testina porta filo)	min <sup>-1</sup>	9300	9300	9300
[8]	Velocità massima di rotazione del motore (lama a 3 punte)	min <sup>-1</sup>	9500	9500	9500
[9]	Velocità massima di rotazione dell'utensile (testina porta filo)	min <sup>-1</sup>	7500	7500	7500
[10]	Velocità massima di rotazione dell'utensile (lama a 3 punte)	min <sup>-1</sup>	7700	7700	7700
[11]	Capacità serbatoio carburante	l	1,0	1,0	1,0
[12]	Miscela (Benzina : Olio 2 tempi)		40:1 = 2,5%	40:1 = 2,5%	40:1 = 2,5%
[13]	Candela		L8RTF / NHSP L8RTC / TORCH	L8RTF / NHSP L8RTC / TORCH	L8RTF / NHSP L8RTC / TORCH
[14]	Larghezza di taglio (testina porta filo)	cm	45	45	45
[15]	Larghezza di taglio (lama a 3 punte)	cm	25,5	25,5	25,5
[16]	Larghezza di taglio (lama a sega)	cm	-	22,86	22,86
[17]	Attacco testina porta filo		M10 x 1,25 sx F	M10 x 1,25 sx F	M10 x 1,25 sx F
[18]	Diametro filo testina (max)	mm	2,8	2,8	2,8
[19]	Codice dispositivo di taglio		18803940/0 ("I") 18804530/0 ("II")	18803940/0 ("I") 18804530/0 ("II")	18803940/0 ("I") 18804530/0 ("II")
[19]	Codice dispositivo di taglio		18801125/0	18801125/0	18801125/0
[20]	Codice dispositivo di taglio (24 denti)		-	18804179/0	18804179/0
[21]	Codice dispositivo di taglio (60 denti)		-	18804180/0	18804180/0
[22]	Codice protezione (testina porta filo, lama a 3 punte)		18803939/0	18803939/0	18803939/0
[23]	Codice protezione (lama a sega)		-	18804181/0	18804181/0
[24]	Peso	kg	7,76	8,20	8,36
[25]	Dimensioni				
[26]	Lunghezza	cm	190	190	190
[27]	Larghezza	cm	41	70	70
[28]	Altezza	cm	30	50	50
[29]	Impugnatura anteriore, posteriore		√	-	-
[30]	Manubrio		-	√	√
[31]	Asta separabile		-	-	-
[32]	Motore portato a spalla		-	-	-
[33]	Livello di pressione sonora	dB(A)	99,2	99,2	99,2
[34]	Incertezza	dB(A)	3	3	3
[35]	Livello di potenza sonora misurato	dB(A)	114,6	114,6	114,6
[34]	Incertezza	dB(A)	0,6	0,6	0,6
[36]	Livello di potenza sonora garantito	dB(A)	115	115	115
[37]	Vibrazioni trasmesse alla mano sull'impugnatura anteriore	m/s <sup>2</sup>	6,58	-	-
[34]	Incertezza	m/s <sup>2</sup>	1,5	-	-
[38]	Vibrazioni trasmesse alla mano sull'impugnatura posteriore	m/s <sup>2</sup>	6,45	-	-
[34]	Incertezza	m/s <sup>2</sup>	1,5	-	-
[39]	Vibrazioni trasmesse alla mano sull'impugnatura destra	m/s <sup>2</sup>	-	3,9	3,84
[34]	Incertezza	m/s <sup>2</sup>	-	1,5	1,5
[40]	Vibrazioni trasmesse alla mano sull'impugnatura sinistra	m/s <sup>2</sup>	-	7	5,49
[34]	Incertezza	m/s <sup>2</sup>	-	1,5	1,5
[41]	OPZIONI				
[42]	Parzializzatore		-	-	-



[1]	DATI TECNICI		B 52	B 52 D	B 52 DH
[2]	Motore		[3] 2 tempi raffreddamento ad aria		
[4]	Cilindrata	cm <sup>3</sup>	51,7	51,7	51,7
[5]	Potenza	kW	1,55	1,55	1,55
[6]	Velocità di rotazione del motore a vuoto	min <sup>-1</sup>	3000 ±300	3000 ±300	3000 ±300
[7]	Velocità massima di rotazione del motore (testina porta filo)	min <sup>-1</sup>	9300	9300	9300
[8]	Velocità massima di rotazione del motore (lama a 3 punte)	min <sup>-1</sup>	9500	9500	9500
[9]	Velocità massima di rotazione dell'utensile (testina porta filo)	min <sup>-1</sup>	7500	7500	7500
[10]	Velocità massima di rotazione dell'utensile (lama a 3 punte)	min <sup>-1</sup>	7700	7700	7700
[11]	Capacità serbatoio carburante	l	1,0	1,0	1,0
[12]	Miscela (Benzina : Olio 2 tempi)		40:1 = 2,5%	40:1 = 2,5%	40:1 = 2,5%
[13]	Candela		L8RTF / NHSP L8RTC / TORCH	L8RTF / NHSP L8RTC / TORCH	L8RTF / NHSP L8RTC / TORCH
[14]	Larghezza di taglio (testina porta filo)	cm	45	45	45
[15]	Larghezza di taglio (lama a 3 punte)	cm	25,5	25,5	25,5
[16]	Larghezza di taglio (lama a sega)	cm	-	22,86	22,86
[17]	Attacco testina porta filo		M10 x 1,25 sx F	M10 x 1,25 sx F	M10 x 1,25 sx F
[18]	Diametro filo testina (max)	mm	2,8	2,8	2,8
[19]	Codice dispositivo di taglio		18803940/0 ("I") 18804530/0 ("II")	18803940/0 ("I") 18804530/0 ("II")	18803940/0 ("I") 18804530/0 ("II")
[19]	Codice dispositivo di taglio		18801125/0	18801125/0	18801125/0
[20]	Codice dispositivo di taglio (24 denti)		-	18804179/0	18804179/0
[21]	Codice dispositivo di taglio (60 denti)		-	18804180/0	18804180/0
[22]	Codice protezione (testina porta filo, lama a 3 punte)		18803939/0	18803939/0	18803939/0
[23]	Codice protezione (lama a sega)		-	18804181/0	18804181/0
[24]	Peso	kg	7,81	8,25	8,41
[25]	Dimensioni				
[26]	Lunghezza	cm	190	190	190
[27]	Larghezza	cm	41	70	70
[28]	Altezza	cm	30	50	50
[29]	Impugnatura anteriore, posteriore		√	-	-
[30]	Manubrio		-	√	√
[31]	Asta separabile		-	-	-
[32]	Motore portato a spalla		-	-	-
[33]	Livello di pressione sonora	dB(A)	100,8	100,8	100,8
[34]	Incertezza	dB(A)	3	3	3
[35]	Livello di potenza sonora misurato	dB(A)	115	115	115
[34]	Incertezza	dB(A)	1	1	1
[36]	Livello di potenza sonora garantito	dB(A)	116	116	116
[37]	Vibrazioni trasmesse alla mano sull'impugnatura anteriore	m/s <sup>2</sup>	5,07	-	-
[34]	Incertezza	m/s <sup>2</sup>	1,5	-	-
[38]	Vibrazioni trasmesse alla mano sull'impugnatura posteriore	m/s <sup>2</sup>	7,91	-	-
[34]	Incertezza	m/s <sup>2</sup>	1,5	-	-
[39]	Vibrazioni trasmesse alla mano sull'impugnatura destra	m/s <sup>2</sup>	-	4,85	4,34
[34]	Incertezza	m/s <sup>2</sup>	-	1,5	1,5
[40]	Vibrazioni trasmesse alla mano sull'impugnatura sinistra	m/s <sup>2</sup>	-	4,49	4,11
[34]	Incertezza	m/s <sup>2</sup>	-	1,5	1,5
[41]	<b>OPZIONI</b>				
[42]	Parzializzatore		-	-	-

[1]	DATI TECNICI		B 52 F
[2]	Motore		[3] 2 tempi raffreddamento ad aria
[4]	Cilindrata	cm <sup>3</sup>	51,7
[5]	Potenza	kW	1,55
[6]	Velocità di rotazione del motore a vuoto	min <sup>-1</sup>	3000 ±300
[7]	Velocità massima di rotazione del motore (testina porta filo)	min <sup>-1</sup>	9300
[8]	Velocità massima di rotazione del motore (lama a 3 punte)	min <sup>-1</sup>	9500
[9]	Velocità massima di rotazione dell'utensile (testina porta filo)	min <sup>-1</sup>	7500
[10]	Velocità massima di rotazione dell'utensile (lama a 3 punte)	min <sup>-1</sup>	7700
[11]	Capacità serbatoio carburante	l	1,0
[12]	Miscela (Benzina : Olio 2 tempi)		40:1 = 2,5%
[13]	Candela		L8RTF / NHSP L8RTC / TORCH
[14]	Larghezza di taglio (testina porta filo)	cm	45
[15]	Larghezza di taglio (lama a 3 punte)	cm	25,5
[16]	Larghezza di taglio (lama a sega)	cm	-
[17]	Attacco testina porta filo		M10 x 1,25 sx F
[18]	Diametro filo testina (max)	mm	2,8
[19]	Codice dispositivo di taglio		18803940/0 ("I") 18804530/0 ("II")
[19]	Codice dispositivo di taglio		18801125/0
[20]	Codice dispositivo di taglio (24 denti)		-
[21]	Codice dispositivo di taglio (60 denti)		-
[22]	Codice protezione (testina porta filo, lama a 3 punte)		18803939/0
[23]	Codice protezione (lama a sega)		-
[24]	Peso	kg	11,95
[25]	Dimensioni		
[26]	Lunghezza	cm	300
[27]	Larghezza	cm	40
[28]	Altezza	cm	60
[29]	Impugnatura anteriore/posteriore		√
[30]	Manubrio		-
[31]	Asta separabile		-
[32]	Motore portato a spalla		√
[33]	Livello di pressione sonora	dB(A)	94
[34]	Incertezza	dB(A)	3
[35]	Livello di potenza sonora misurato	dB(A)	109,8
[34]	Incertezza	dB(A)	1,66
[36]	Livello di potenza sonora garantito	dB(A)	112
[37]	Vibrazioni trasmesse alla mano sull'impugnatura anteriore	m/s <sup>2</sup>	3,66
[34]	Incertezza	m/s <sup>2</sup>	1,5
[38]	Vibrazioni trasmesse alla mano sull'impugnatura posteriore	m/s <sup>2</sup>	5,71
[34]	Incertezza	m/s <sup>2</sup>	1,5
[39]	Vibrazioni trasmesse alla mano sull'impugnatura destra	m/s <sup>2</sup>	-
[34]	Incertezza	m/s <sup>2</sup>	-
[40]	Vibrazioni trasmesse alla mano sull'impugnatura sinistra	m/s <sup>2</sup>	-
[34]	Incertezza	m/s <sup>2</sup>	-
[41]	OPZIONI		
[42]	Parzializzatore		-

<p><b>[1] BG - ТЕХНИЧЕСКИ ДАННИ</b></p> <p>[2] Двигател</p> <p>[3] двутактно с въздушно охлаждане</p> <p>[4] Обем на цилиндъра</p> <p>[5] Мощност</p> <p>[6] Скорост на въртене на двигателя на празен ход</p> <p>[7] Максимална ротационна скорост на двигателя (глава за корда)</p> <p>[8] Максимална ротационна скорост на двигателя (резец с 3 върха)</p> <p>[9] Максимална ротационна скорост на инструмента (глава за корда)</p> <p>[10] Максимална ротационна скорост на инструмента (резец с 3 върха)</p> <p>[11] Вместимост на резервоара за гориво</p> <p>[12] Смес (Бензин : Масло двутактов)</p> <p>[13] Свещ</p> <p>[14] Ширина на рязане (глава за корда)</p> <p>[15] Ширина на рязане (резец с 3 върха)</p> <p>[16] Ширина на рязане (резец-трион)</p> <p>[17] Връзка за глава за корда</p> <p>[18] Диаметър за глава за корда (max)</p> <p>[19] Нод на инструмента за рязане</p> <p>[20] Нод на инструмента за рязане (24 зъбци)</p> <p>[21] Нод на инструмента за рязане (60 зъбци)</p> <p>[22] Нод на защитата (глава за корда, резец с 3 върха)</p> <p>[23] Нод на защитата (резец-трион)</p> <p>[24] Тегло</p> <p>[25] Размери</p> <p>[26] Дължина</p> <p>[27] Ширина</p> <p>[28] Височина</p> <p>[29] Предна, Задна ръкохватка</p> <p>[30] Кормило</p> <p>[31] Отделяща се щанга</p> <p>[32] Мотора се пренася на рамо</p> <p>[33] Ниво на звуковото налягане</p> <p>[34] Несигурност</p> <p>[35] Ниво на измерената звукова мощност</p> <p>[36] Гарантирано ниво на звукова мощност</p> <p>[37] Вибрации, предадени на ръката върху предна дръжка</p> <p>[38] Вибрации, предадени на ръката върху задна дръжка</p> <p>[39] Вибрации, предадени на ръката върху дясната ръкохватка</p> <p>[40] Вибрации, предадени на ръката върху лявата ръкохватка</p> <p>[41] ОПЦИИ</p> <p>[42] Приспособление за подпомагане задействането на машината</p>	<p><b>[1] BS - TEHNIČKI PODACI</b></p> <p>[2] Motor</p> <p>[3] 2-taktni motor hlađenje vazduhom</p> <p>[4] Kubikaža</p> <p>[5] Snaga</p> <p>[6] Brzina okretanja motora na prazno</p> <p>[7] Maksimalna brzina okretanja motora (glava s reznom niti)</p> <p>[8] Maksimalna brzina okretanja motora (trokrako sječivo)</p> <p>[9] Maksimalna brzina okretanja alatke (glava s reznom niti)</p> <p>[10] Maksimalna brzina okretanja alatke (trokrako sječivo)</p> <p>[11] Kapacitet rezervoara za gorivo</p> <p>[12] Smjesa goriva (Benzin : Ulje 2-taktni)</p> <p>[13] Svjećica</p> <p>[14] Irina reza (glava s reznom niti)</p> <p>[15] Irina reza (trokrako sječivo)</p> <p>[16] Irina reza (kružno sječivo)</p> <p>[17] Priključak za glavu s reznom niti</p> <p>[18] Promjer niti glave (maks.)</p> <p>[19] Sifra rezne glave</p> <p>[20] Sifra rezne glave (24 zubi)</p> <p>[21] Sifra rezne glave (60 zubi)</p> <p>[22] Sifra štitnika (glava s reznom niti, trokrako sječivo)</p> <p>[23] Sifra štitnika (kružno sječivo)</p> <p>[24] Težina</p> <p>[25] Dimenzije</p> <p>[26] Dužina</p> <p>[27] Irina</p> <p>[28] Visina</p> <p>[29] Prednji, Stražnji rukohvat</p> <p>[30] Upravljač</p> <p>[31] Odvojni štap</p> <p>[32] Motor nosen na ramenu</p> <p>[33] Razina zvučnog pritiska</p> <p>[34] Nesigurnost</p> <p>[35] Izmjerena razina zvučne snage</p> <p>[36] Garantirana razina zvučne snage</p> <p>[37] Vibracije koje se prenose na ruku na prednjem rukohvatu</p> <p>[38] Vibracije koje se prenose na ruku na desnom rukohvatu</p> <p>[39] Vibracije koje se prenose na ruku na lijevom rukohvatu</p> <p>[40] Vibracije koje se prenose na ruku na lijevom rukohvatu</p> <p>[41] OPCIJE</p> <p>[42] Okidač</p>	<p><b>[1] CS - TECHNICKÉ PARAMETRY</b></p> <p>[2] Motor</p> <p>[3] Dvoutaktní, vzduchem chlazený</p> <p>[4] Zdvihový objem</p> <p>[5] Výkon</p> <p>[6] Rychlost otáčení motoru při chodu na prázno</p> <p>[7] Maximální rychlost otáčení motoru (strunová hlava)</p> <p>[8] Maximální rychlost otáčení motoru (trojzubec)</p> <p>[9] Maximální rychlost otáčení nástroje (strunová hlava)</p> <p>[10] Maximální rychlost otáčení nástroje (trojzubec)</p> <p>[11] Kapacita palivové nádrže</p> <p>[12] Směs (Benzin: olej pro dvoutaktní motory)</p> <p>[13] Zapalovací svíčka</p> <p>[14] Záber (strunová hlava)</p> <p>[15] Záber (trojzubec)</p> <p>[16] Záber (Nůž ve tvaru pily)</p> <p>[17] Uchytí strunové hlavy</p> <p>[18] Průměr struny (max.)</p> <p>[19] Kód sekacího zařízení</p> <p>[20] Kód sekacího zařízení (24 zuby)</p> <p>[21] Kód sekacího zařízení (60 zuby)</p> <p>[22] Kód ochranného krytu (strunová hlava, trojzubec)</p> <p>[23] Kód ochranného krytu (Nůž ve tvaru pily)</p> <p>[24] Hmotnost</p> <p>[25] Rozměry</p> <p>[26] Délka</p> <p>[27] Šířka</p> <p>[28] Výška</p> <p>[29] Přední, Zadní rukojeť</p> <p>[30] Ridička</p> <p>[31] Dělný hřídel</p> <p>[32] Motor přenášený na rameni</p> <p>[33] Úroveň akustického tlaku</p> <p>[34] Nejistota měření</p> <p>[35] Naměřená hladina akustického výkonu</p> <p>[36] Zaručena úroveň akustického výkonu</p> <p>[37] Vibrace přenesené na ruku na přední rukojeti</p> <p>[38] Vibrace přenesené na ruku na zadní rukojeti</p> <p>[39] Vibrace přenesené na ruku na pravém držadle</p> <p>[40] Vibrace přenesené na ruku na pravém držadle</p> <p>[41] MOZDOSTI</p> <p>[42] Omezovač</p>
<p><b>[1] DA - TEKNISKE DATA</b></p> <p>[2] Motor</p> <p>[3] 2-taktsmotor med luftkøling</p> <p>[4] Slagvolumen</p> <p>[5] Effekt</p> <p>[6] Omdrejningshastighed med motor i tomgangsfastighed</p> <p>[7] Maksimalt omdrejningstal for motoren (trådhovede)</p> <p>[8] Maksimalt omdrejningstal for motoren (klinge med 3 spidser)</p> <p>[9] Maksimalt omdrejningstal for redskabets (trådhovede)</p> <p>[10] Maksimalt omdrejningstal for redskabet (klinge med 3 spidser)</p> <p>[11] Brændstoffstankens kapacitet</p> <p>[12] Blanding (Benzin: 2-taktsolie)</p> <p>[13] Sønderp</p> <p>[14] Skærebredde (trådhovede)</p> <p>[15] Skærebredde (klinge med 3 spidser)</p> <p>[16] Skærebredde (sav-klinge)</p> <p>[17] Montering af trådhoved</p> <p>[18] Diameter af tråd i hovedet (maks.)</p> <p>[19] Skæreanordningens værn nr. (24 tænder)</p> <p>[20] Skæreanordningens værn nr. (60 tænder)</p> <p>[21] Beskyttelsens værnnummer (trådhovede, klinge med 3 spidser)</p> <p>[22] Beskyttelsens værnnummer (sav-klinge)</p> <p>[23] Vægt</p> <p>[24] Mål</p> <p>[25] længde</p> <p>[26] Bredde</p> <p>[27] Højde</p> <p>[28] Forreste, Bagerste håndtag</p> <p>[29] Håndtag</p> <p>[30] Adskillelig stang</p> <p>[31] Motor båret på skuldrene</p> <p>[32] Lydtrykkniveau</p> <p>[33] Usikkerhed</p> <p>[34] Målt lydeffektniveau</p> <p>[35] Garantet lydeffektniveau</p> <p>[36] Vibrationer overført til hånden på forreste håndtag</p> <p>[37] Vibrationer overført til hånden på bagerste håndtag</p> <p>[38] Vibrationer overført til hånden på højre håndtag</p> <p>[39] Vibrationer overført til hånden på venstre håndtag</p> <p>[40] OPIONER</p> <p>[41] Udloserknop</p>	<p><b>[1] DE - TECHNISCHE DATEN</b></p> <p>[2] Motor</p> <p>[3] 2-Takt mit Luftkühlung</p> <p>[4] Hubraum</p> <p>[5] Leistung</p> <p>[6] Maximaler Drehzahl im Leerlauf</p> <p>[7] Maximale Drehgeschwindigkeit des Motors (Fadenkopf)</p> <p>[8] Maximale Drehgeschwindigkeit des Motors (3-schneidiges Messer)</p> <p>[9] Maximale Drehgeschwindigkeit des Werkzeugs (Fadenkopf)</p> <p>[10] Maximale Drehgeschwindigkeit des Werkzeugs (3-schneidiges Messer)</p> <p>[11] Fassungsvermögen des Kraftstofftanks</p> <p>[12] Gemisch (Benzin: Zweitaktöl)</p> <p>[13] Zündkerze</p> <p>[14] Schnittbreite (Fadenkopf)</p> <p>[15] Schnittbreite (3-schneidiges Messer)</p> <p>[16] Schnittbreite (Sägeblatt)</p> <p>[17] Anschluss Fadenkopf</p> <p>[18] Durchmesser Fadenkopf (max.)</p> <p>[19] Code Messer</p> <p>[20] Code Messer (24 Zähnen)</p> <p>[21] Code Messer (60 Zähnen)</p> <p>[22] Nummer Schutzeinrichtung (Fadenkopf, 3-schneidiges Messer)</p> <p>[23] Nummer Schutzeinrichtung (Sägeblatt)</p> <p>[24] Gewicht</p> <p>[25] Abmessungen</p> <p>[26] Länge</p> <p>[27] Breite</p> <p>[28] Höhe</p> <p>[29] Griff vorne, hinten</p> <p>[30] Griff</p> <p>[31] Trennbare Stange</p> <p>[32] Rückenmotor</p> <p>[33] Schalldruckpegel</p> <p>[34] Messungenauiigkeit</p> <p>[35] Gemessener Schalleistungspegel</p> <p>[36] Garantierter Schalleistungspegel</p> <p>[37] Zulässige auf die Hand am vorderen Handgriff übertragene Vibrationen</p> <p>[38] Zulässige auf die Hand am hinteren Handgriff übertragene Vibrationen</p> <p>[39] Zulässige auf die Hand am rechten Handgriff übertragene Vibrationen</p> <p>[40] Zulässige auf die Hand am linken Handgriff übertragene Vibrationen</p> <p>[41] OPTIONEN</p> <p>[42] Begrenzer</p>	<p><b>[1] EL - ΤΕΧΝΙΚΑ ΧΑΡΑΚΤΗΡΙΣΤΙΚΑ</b></p> <p>[2] Κινητήρας</p> <p>[3] δίχρονος αερόψυκτος</p> <p>[4] Κυβισμός</p> <p>[5] ισχύς</p> <p>[6] ταχύτητα περιστροφής κινητήρα χωρίς φορτίο</p> <p>[7] Μέγιστη ταχύτητα περιστροφής κινητήρα (κεφαλή νήματος)</p> <p>[8] Μέγιστη ταχύτητα περιστροφής κινητήρα (πίστονως διάκος)</p> <p>[9] Μέγιστη ταχύτητα περιστροφής εργαλείου (κεφαλή νήματος)</p> <p>[10] Μέγιστη ταχύτητα περιστροφής εργαλείου (πίστονως διάκος)</p> <p>[11] Χωρητικότητα δεξαμενής καυσίμου</p> <p>[12] Μίξη (Βενζίνη: λάδι για δίχρονο κινητήρα)</p> <p>[13] κηλίδα</p> <p>[14] πλάτος κοπής (κεφαλή νήματος)</p> <p>[15] πλάτος κοπής (πίστονως διάκος)</p> <p>[16] πλάτος κοπής (πρίονωτός διάκος)</p> <p>[17] διάμετρος κεφαλής νήματος</p> <p>[18] Αριθμός οδών κεφαλής (μέγ.)</p> <p>[19] Κωδικός συστήματος κοπής</p> <p>[20] Κωδικός συστήματος κοπής (24 δοντια)</p> <p>[21] Κωδικός συστήματος κοπής (60 δοντια)</p> <p>[22] Κωδικός προστασίας (κεφαλή νήματος, διάκος 3 δοντιών)</p> <p>[23] Κωδικός προστασίας (πρίονωτός διάκος)</p> <p>[24] βάρος</p> <p>[25] διαστάσεις</p> <p>[26] μήκος</p> <p>[27] πλάτος</p> <p>[28] ύψος</p> <p>[29] εμπρός, Πίσω χειρολαβή</p> <p>[30] τιμόνι</p> <p>[31] αποσπώμενος άξονας</p> <p>[32] κινητήρας που μεταφέρεται στην πλάτη</p> <p>[33] στάθμη ηχητικής πίεσης</p> <p>[34] Αβεβαιότητα</p> <p>[35] Μετρημένη στάθμη ηχητικής ισχύος</p> <p>[36] εγγυημένη ηχητικής ισχύος</p> <p>[37] κραδασμοί στο χέρι στην εμπρός χειρολαβή</p> <p>[38] κραδασμοί στο χέρι στην πίσω χειρολαβή</p> <p>[39] κραδασμοί στο χέρι στη δεξιά χειρολαβή</p> <p>[40] κραδασμοί στο χέρι στην αριστερή χειρολαβή</p> <p>[41] ΠΡΟΑΙΡΗΤΙΚΑ</p> <p>[42] Καταναμητής</p>

<p><b>[1] EN - TECHNICAL DATA</b></p> <p>[2] Engine</p> <p>[3] 2-stroke air-cooled</p> <p>[4] Displacement</p> <p>[5] Power</p> <p>[6] Engine rotation speed when idle</p> <p>[7] Maximum engine rotation speed (cutting line head)</p> <p>[8] Maximum engine rotation speed (3-point blade)</p> <p>[9] Maximum tool rotation speed (cutting line head)</p> <p>[10] Maximum tool rotation speed (3-point blade)</p> <p>[11] Fuel tank capacity</p> <p>[12] Fuel mixture (Petrol: 2-stroke oil)</p> <p>[13] Spark plug</p> <p>[14] Cutting width (cutting line head)</p> <p>[15] Cutting width (3-point blade)</p> <p>[16] Cutting width (saw blade)</p> <p>[17] Connecting cutting line head</p> <p>[18] Diameter of cutting line (max)</p> <p>[19] Cutting means code</p> <p>[20] Cutting means code (24 tooth)</p> <p>[21] Cutting means code (60 tooth)</p> <p>[22] Protection code (cutting line head, 3-point blade)</p> <p>[23] Protection code (saw blade)</p> <p>[24] Weight</p> <p>[25] Dimensions</p> <p>[26] Length</p> <p>[27] Width</p> <p>[28] Height</p> <p>[29] Front, rear handle</p> <p>[30] Handle bar</p> <p>[31] Separable rod</p> <p>[32] Back-pack power unit</p> <p>[33] Sound pressure level</p> <p>[34] Noisefair</p> <p>[35] Measured sound power level</p> <p>[36] Guaranteed sound power level</p> <p>[37] Vibrations transmitted to hand on front handle</p> <p>[38] Vibrations transmitted to hand on rear handle</p> <p>[39] Vibrations transmitted to hand on right handle</p> <p>[40] Vibrations transmitted to hand on left handle</p> <p>[41] OPTIONS</p> <p>[42] Shutter</p>	<p><b>[1] ES - DATOS TÉCNICOS</b></p> <p>[2] Motor</p> <p>[3] 2 tiempos enfriamiento de aire</p> <p>[4] Cilindrada</p> <p>[5] Potencia</p> <p>[6] Velocidad de rotación del motor en vacío</p> <p>[7] Velocidad máxima de rotación del motor (cabezal porta hilo)</p> <p>[8] Velocidad máxima de rotación del motor (cuchilla de 3 puntas)</p> <p>[9] Velocidad máxima de rotación de la herramienta (cabezal porta hilo)</p> <p>[10] Velocidad máxima de rotación de la herramienta (cuchilla de 3 puntas)</p> <p>[11] Capacidad depósito gasolina</p> <p>[12] Mezcla (Gasolina: Aceite 2 Tiempos</p> <p>[13] Buja</p> <p>[14] Ancho de corte (cabezal porta hilo)</p> <p>[15] Ancho de corte (cuchilla de 3 puntas)</p> <p>[16] Ancho de corte (cuchilla de sierra)</p> <p>[17] Enganche cabezal porta hilo</p> <p>[18] Diámetro hilo cabezal (max)</p> <p>[19] Código dispositivo de corte</p> <p>[20] Código dispositivo de corte (24 dientes)</p> <p>[21] Código dispositivo de corte (60 dientes)</p> <p>[22] Código de protección (cabezal porta hilo, cuchilla de 3 puntas)</p> <p>[23] Código de protección (cuchilla de sierra)</p> <p>[24] Peso</p> <p>[25] Dimensiones</p> <p>[26] Longitud</p> <p>[27] Anchura</p> <p>[28] Altura</p> <p>[29] Empuñadura anterior, posterior</p> <p>[30] Manubrio</p> <p>[31] Varilla separable</p> <p>[32] Motor de mochila</p> <p>[33] Nivel de presión sonora</p> <p>[34] Incertidumbre</p> <p>[35] Nivel de potencia sonora medido</p> <p>[36] Nivel de potencia sonora garantizado</p> <p>[37] Vibraciones transmitidas a la mano en la empuñadura anterior</p> <p>[38] Vibraciones transmitidas a la mano en la empuñadura posterior</p> <p>[39] Vibraciones transmitidas a la mano en la empuñadura derecha</p> <p>[40] Vibraciones transmitidas a la mano en la empuñadura izquierda</p> <p>[41] OPCIONES</p> <p>[42] Parcializador</p>	<p><b>[1] ET - TEHNILISED ANDMED</b></p> <p>[2] Mootor</p> <p>[3] 2 taktiline õhkjahutusega</p> <p>[4] Tõmamaht</p> <p>[5] Võimsus</p> <p>[6] Mootori pöörlemise kiirus tühikäigul</p> <p>[7] Masina mootori maksimum pöördekiirus (nööripeaga)</p> <p>[8] Masina mootori maksimum pöördekiirus (3-otsalise kettaga)</p> <p>[9] Lõikeseadme maksimum pöördekiirus (nööripeaga)</p> <p>[10] Lõikeseadme maksimum pöördekiirus (3-otsalise kettaga)</p> <p>[11] Kutuse paagi maht</p> <p>[12] Segu (bensiin: õli 2 taktiline)</p> <p>[13] Kunaal</p> <p>[14] Lõikelaius (nööripeaga)</p> <p>[15] Lõikelaius (3-harulise teraga)</p> <p>[16] Lõikelaius (saega tera)</p> <p>[17] Nööripea ühendus</p> <p>[18] Nööripea labimootor (maks.)</p> <p>[19] Lõikeseadme kood</p> <p>[20] Lõikeseadme kood (24 hambaga)</p> <p>[21] Lõikeseadme kood (60 hambaga)</p> <p>[22] Kaitses kood (nööripeaga, 3-harulise teraga)</p> <p>[23] Kaitses kood (saega tera)</p> <p>[24] Kaal</p> <p>[25] Mootmed</p> <p>[26] Pikkus</p> <p>[27] Laius</p> <p>[28] Kõrgus</p> <p>[29] Eesmine, Tagumine käepide</p> <p>[30] Käepide</p> <p>[31] Eraldatav varras</p> <p>[32] Seljas kantav mootor</p> <p>[33] Seljirõhu tase</p> <p>[34] Näisaramus</p> <p>[35] Helivõimsuse mõõdetav tase</p> <p>[36] Garanteeritud helivõimsuse tase</p> <p>[37] Eesmiselt käepidemelt käele üle kanduv vibratsioon</p> <p>[38] Tagumiselt käepidemelt käele üle kanduv vibratsioon</p> <p>[39] Vibratsioon parempoolsel käepidemel</p> <p>[40] Vibratsioon vasakpoolsel käepidemel</p> <p>[41] VALIKUD</p> <p>[42] Osaline gaas</p>
<p><b>[1] FI - TEKNISET TIEDOT</b></p> <p>[2] Moottori</p> <p>[3] 2-tahti ilmajäähdytteinen</p> <p>[4] Tilavuus</p> <p>[5] Teho</p> <p>[6] Moottorin pyörimisnopeus (autokäynnillä)</p> <p>[7] Moottorin maksimipyörimisnopeus (siimapää)</p> <p>[8] Moottorin maksimipyörimisnopeus (3-kärkinen terä)</p> <p>[9] Työkalun maksimipyörimisnopeus (siimapää)</p> <p>[10] Työkalun maksimipyörimisnopeus (3-kärkinen terä)</p> <p>[11] Polttoainetankin tilavuus</p> <p>[12] Polttoaineseos (Bensiini: Öljy 2-tahti)</p> <p>[13] Sytytystulppa</p> <p>[14] Leikkuleveys (siimapää)</p> <p>[15] Leikkuleveys (3-kärkinen terä)</p> <p>[16] Leikkuleveys (sahalaiteinen terä)</p> <p>[17] Siimapään kiinnitys</p> <p>[18] Siimapään siiman halkaisija (max)</p> <p>[19] Leikkuväälneen koodi</p> <p>[20] Leikkuväälneen koodi (24 hampaisen)</p> <p>[21] Leikkuväälneen koodi (60 hampaisen)</p> <p>[22] Suojakoodi (siimapää, 3-kärkinen terä)</p> <p>[23] Suojakoodi (sahalaiteinen terä)</p> <p>[24] Paino</p> <p>[25] Pituus</p> <p>[26] Pituus</p> <p>[27] Leveys</p> <p>[28] Korkeus</p> <p>[29] Etukahva, takakahva</p> <p>[30] Kädensija</p> <p>[31] Irrotettava tanko</p> <p>[32] Ollalla kannettava moottori</p> <p>[33] Äänenpaineen taso</p> <p>[34] Epävarmuus</p> <p>[35] Mitattu äänitehotaso</p> <p>[36] Taattu äänitehotaso</p> <p>[37] Etukahvaan kohdistuva värinä</p> <p>[38] Takakahvaan kohdistuva värinä</p> <p>[39] Oikeaan kahvaan kohdistuva värinä</p> <p>[40] Vasempaan kahvaan kohdistuva värinä</p> <p>[41] VALINNAT</p> <p>[42] Rajoitin</p>	<p><b>[1] FR - CARACTÉRISTIQUES TECHNIQUES</b></p> <p>[2] Moteur</p> <p>[3] 2 temps refroidissement à air</p> <p>[4] Cylindrée</p> <p>[5] Puissance</p> <p>[6] Vitesse de rotation à vide du moteur</p> <p>[7] Vitesse maximum de rotation du moteur (tête à fil)</p> <p>[8] Vitesse maximum de rotation du moteur (lame à 3 pointes)</p> <p>[9] Vitesse maximum de rotation de l'outil (tête à fil)</p> <p>[10] Vitesse maximum de rotation de l'outil (lame à 3 pointes)</p> <p>[11] Capacité du réservoir de carburant</p> <p>[12] Mélange (Essence : Huile 2 temps)</p> <p>[13] Bougie</p> <p>[14] Largeur de coupe (tête à fil)</p> <p>[15] Largeur de coupe (lame à 3 pointes)</p> <p>[16] Largeur de coupe (lame de scie)</p> <p>[17] Écartion tête à fil</p> <p>[18] Diamètre fil tête (max.)</p> <p>[19] Code organe de coupe</p> <p>[20] Code organe de coupe (24 dents)</p> <p>[21] Code organe de coupe (60 dents)</p> <p>[22] Code de protection (tête à fil, lame à 3 pointes)</p> <p>[23] Code protection (lame de scie)</p> <p>[24] Poids</p> <p>[25] Dimensions</p> <p>[26] Longueur</p> <p>[27] Largeur</p> <p>[28] Hauteur</p> <p>[29] Poignée avant, arrière</p> <p>[30] Poignée</p> <p>[31] Tige separable</p> <p>[32] Moteur porte à l'épaule</p> <p>[33] Niveau de pression sonore</p> <p>[34] Incertitude</p> <p>[35] Niveau de puissance sonore mesuré</p> <p>[36] Niveau de puissance sonore garanti</p> <p>[37] Vibrations transmises à la main sur la poignée antérieure</p> <p>[38] Vibrations transmises à la main sur la poignée postérieure</p> <p>[39] Vibrations transmises à la main sur la poignée droite</p> <p>[40] Vibrations transmises à la main sur la poignée gauche</p> <p>[41] OPTIONS</p> <p>[42] Régulateur</p>	<p><b>[1] HR - TEHNIČKI PODACI</b></p> <p>[2] Motor</p> <p>[3] 2-taktni sa zračnim hlađenjem</p> <p>[4] Radni obujam</p> <p>[5] Snaga</p> <p>[6] Brzina vrtnje motora na prazno</p> <p>[7] Maksimalna brzina rotacije motora (glava s reznom nit)</p> <p>[8] Maksimalna brzina rotacije motora (trokraki nož)</p> <p>[9] Maksimalna brzina rotacije alata (glava s reznom nit)</p> <p>[10] Maksimalna brzina rotacije alata (trokraki nož)</p> <p>[11] Zapremnina spremnika goriva</p> <p>[12] Mješavina (benzin: ulje za 2-taktna motore)</p> <p>[13] Svjećica</p> <p>[14] Širina rezanja (glava s reznom nit)</p> <p>[15] Širina rezanja (trokraki nož)</p> <p>[16] Širina rezanja (nazubljeni nož)</p> <p>[17] Spoj za čavlu s reznom nit</p> <p>[18] Promjer niti glave (maks.)</p> <p>[19] Šifra noža</p> <p>[20] Šifra noža (24 zupca)</p> <p>[21] Šifra noža (60 zupca)</p> <p>[22] Šifra štitnika (glava s reznom nit), trokraki nož</p> <p>[23] Šifra štitnika (nazubljeni nož)</p> <p>[24] Težina</p> <p>[25] Dimenzije</p> <p>[26] Dužina</p> <p>[27] Širina</p> <p>[28] Visina</p> <p>[29] Prednja, Stražnja ručka</p> <p>[30] Upravljač</p> <p>[31] Odvojiva osovin</p> <p>[32] Motor nosen na ramenu</p> <p>[33] Razina zvučnog tlaka</p> <p>[34] Nesigurnost</p> <p>[35] Izmjerena razina zvučne snage</p> <p>[36] Zajamčena razina zvučne snage</p> <p>[37] Vibracije koje se prenose na ruku putem prednje ručke</p> <p>[38] Vibracije koje se prenose na ruku putem stražnje ručke</p> <p>[39] Vibracije koje se prenose na šaku, desna ručka</p> <p>[40] Vibracije koje se prenose na šaku, lijeva ručka</p> <p>[41] OPČJE</p> <p>[42] Prekidáč za srednji položaj</p>

<p><b>[1] HU - MŰSZAKI ADATOK</b></p> <p>[2] Motor</p> <p>[3] 2 ütemű, léghűtéses</p> <p>[4] Hengerűrtérfogat</p> <p>[5] Teljesítmény</p> <p>[6] A motor forgási sebessége üresben</p> <p>[7] A motor maximális forgási sebessége (huzaltár fej)</p> <p>[8] A motor maximális forgási sebessége (3 élű vágólap)</p> <p>[9] A szerszám maximális forgási sebessége (huzaltár fej)</p> <p>[10] A szerszám maximális forgási sebessége (3 élű vágólap)</p> <p>[11] Üzemanyagtartály kapacitása</p> <p>[12] Keverek (Benzin: Olaj kétütemű motorokhoz)</p> <p>[13] Gvertyva</p> <p>[14] Munkaszélesség (huzaltár fej)</p> <p>[15] Munkaszélesség (3 élű vágólap)</p> <p>[16] Munkaszélesség (fűrészlap)</p> <p>[17] Huzaltár fej csatlakozó</p> <p>[18] Fej húzal keresztmetszet (max.)</p> <p>[19] Vágóegység kódszáma</p> <p>[20] Vágóegység kódszáma (24 fogú)</p> <p>[21] Vágóegység kódszáma (60 fogú)</p> <p>[22] Védelem kódja (huzaltár fej, 3 élű vágólap)</p> <p>[23] Védelem kódja (fűrészlap)</p> <p>[24] Tömeg</p> <p>[25] Méretek</p> <p>[26] Hosszság</p> <p>[27] Szélesség</p> <p>[28] Magasság</p> <p>[29] Elülső, hátsó markolat</p> <p>[30] Markolat</p> <p>[31] Leválasztható rúd</p> <p>[32] Állólon hordozható motor</p> <p>[33] Hangnyomásszint</p> <p>[34] Mérésí bizonytalanság</p> <p>[35] Mért zajteljesítmény szint</p> <p>[36] Garantált zajteljesítmény szint</p> <p>[37] Az elülső markolatnál a kéz felé tovaabított rezgések</p> <p>[38] A hátsó markolatnál a kéz felé tovaabított rezgések</p> <p>[39] A jobb markolatnál a kéz felé tovaabított rezgések</p> <p>[40] A bal markolatnál a kéz felé tovaabított rezgések</p> <p>[41] OPTIÖK</p> <p>[42] Szabályozó</p>	<p><b>[1] LT - TECHINIAI DUOMENYS</b></p> <p>[2] Variklis</p> <p>[3] 2 taktu aušinimas oru</p> <p>[4] Variklio turis</p> <p>[5] Galia</p> <p>[6] Tuščios eigos variklio sukimosi greitis</p> <p>[7] Maksimalus variklio (pjovimo valo galvutes) sukimosi greitis</p> <p>[8] Maksimalus variklio (trisakio peilio) sukimosi greitis</p> <p>[9] Maksimalus įrankio (pjovimo valo galvutes) sukimosi greitis</p> <p>[10] Maksimalus įrankio (trisakio peilio) sukimosi greitis</p> <p>[11] Kuro bako talpa</p> <p>[12] Mišinys (Benzinas: alyva 2 taktu)</p> <p>[13] Žvakė</p> <p>[14] Pjovimo plotis (pjovimo valo galvutė)</p> <p>[15] Pjovimo plotis (trisakis peilis)</p> <p>[16] Pjovimo valo galvutes jungtis</p> <p>[17] Pjovimo valo galvutes jungtis</p> <p>[18] Valo galvutes skersmuo (maks.)</p> <p>[19] Pjovimo itaiso kodas</p> <p>[20] Pjovimo itaiso kodas (24 dantimis)</p> <p>[21] Pjovimo itaiso kodas (60 dantimis)</p> <p>[22] Apsaugos kodas (pjovimo valo galvute trisakis peilis)</p> <p>[23] Apsaugos kodas (diskinis peilis)</p> <p>[24] Svoris</p> <p>[25] Įmatavimai</p> <p>[26] Ilgis</p> <p>[27] Plotis</p> <p>[28] Aukštis</p> <p>[29] Priekinė, Galinė rankena</p> <p>[30] Rankena</p> <p>[31] Niuriamas kotas</p> <p>[32] Ant peties nesiojamas variklis</p> <p>[33] Garso slėgio lygis</p> <p>[34] Pakiada</p> <p>[35] Įmatuotas garso galios lygis</p> <p>[36] Garantuotas garso galios lygis</p> <p>[37] Vibracijos lygis, priekinė rankena</p> <p>[38] Vibracijos lygis, galinė rankena</p> <p>[39] Vibracijos lygis, šalinė rankena</p> <p>[40] Vibracijos lygis, rankena</p> <p>[41] PASIRENKAMI PRIEDAI</p> <p>[42] Ribotuvas</p>	<p><b>[1] LV - TEHNISKIE DATI</b></p> <p>[2] Dzinējs</p> <p>[3] 2 taktu ar gaisdzesi</p> <p>[4] Cilindru tilpums</p> <p>[5] Jauda</p> <p>[6] Dzinēja griešanās ātrums tukšgaitā</p> <p>[7] Maksimālais dzinēja griešanās ātrums (auklas turēšanas galvīna)</p> <p>[8] Maksimālais dzinēja griešanās ātrums (asmens ar 3 mēļiem)</p> <p>[9] Maksimālais instrumenta griešanās ātrums (auklas turēšanas galvīna)</p> <p>[10] Maksimālais instrumenta griešanās ātrums (asmens ar 3 mēļiem)</p> <p>[11] Degvielas tvertnes tilpums</p> <p>[12] Malsījums (benzīns : eļļa 2-taktu dzinējiem)</p> <p>[13] Svece</p> <p>[14] Pļaušanas platums (auklas turēšanas galvīna)</p> <p>[15] Pļaušanas platums (asmens ar 3 mēļiem)</p> <p>[16] Pļaušanas platums (zāgveida asmens)</p> <p>[17] Auklas turēšanas galvīnas stiprinājums</p> <p>[18] Galvīnas auklas diametrs (maks.)</p> <p>[19] Griezejēģerices kods</p> <p>[20] Griezejēģerices kods (24 zobiem)</p> <p>[21] Griezejēģerices kods (60 zobiem)</p> <p>[22] Aizsarga kods (auklas turēšanas galvīna, asmens ar 3 mēļiem)</p> <p>[23] Aizsarga kods (zāgveida asmens)</p> <p>[24] Svars</p> <p>[25] Jāmēri</p> <p>[26] Ģarums</p> <p>[27] Platums</p> <p>[28] Augstums</p> <p>[29] Priekšējais, Aizmugurējais rokturis</p> <p>[30] Stūre</p> <p>[31] Nomenams kāts</p> <p>[32] Uz muguras piemērijams dzinēja mezgls</p> <p>[33] Skanās spriediena līmenis</p> <p>[34] Klūda</p> <p>[35] Mērītās skanās jaudas līmenis</p> <p>[36] Garantētās skanās jaudas līmenis</p> <p>[37] No priekšējā roktura rokai nododamā vibrācija</p> <p>[38] No aizmugurējā roktura rokai nododamā vibrācija</p> <p>[39] No labā roktura rokai nododamā vibrācija</p> <p>[40] No kreisā roktura rokai nododamā vibrācija</p> <p>[41] OPTIÖK</p> <p>[42] Fiksators</p>
<p><b>[1] MK - ТЕХНИЧНИ ПОДАТОЦИ</b></p> <p>[2] Motor</p> <p>[3] 2-тактен и воздушно ладенење</p> <p>[4] Капацитет</p> <p>[5] Моќност</p> <p>[6] Моќност на ротација со мотор на празно</p> <p>[7] Максимална брзина на ротација на моторот (калем со конец)</p> <p>[8] Максимална брзина на ротација на моторот (нож со 3 запци)</p> <p>[9] Максимална брзина на ротација на дополнителната опрема (калем со конец)</p> <p>[10] Максимална брзина на ротација на дополнителната опрема (нож со 3 запци)</p> <p>[11] Капацитет на резервоарот за гориво</p> <p>[12] Мешавина (бензин: масло за двотактни мотори)</p> <p>[13] Свеќичка</p> <p>[14] Ширина на косење (калем со конец)</p> <p>[15] Ширина на косење (нож со 3 запци)</p> <p>[16] Ширина на косење (сечиво за пила)</p> <p>[17] Првостепен калем со конец</p> <p>[18] Дијаметар на калемот со конец (макс)</p> <p>[19] Нод на уредот за сечење</p> <p>[20] Нод на уредот за сечење (24 запци)</p> <p>[21] Нод на уредот за сечење (60 запци)</p> <p>[22] Нод на заштитата (калем со конец, нож со 3 запци)</p> <p>[23] Нод на заштитата (сечиво за пила)</p> <p>[24] Тежина</p> <p>[25] Димензии</p> <p>[26] Должина</p> <p>[27] Ширина</p> <p>[28] Висина</p> <p>[29] Предна, Задна рачка</p> <p>[30] Рачка</p> <p>[31] Делив држач</p> <p>[32] Motor што се носен на рамо</p> <p>[33] Ниво на звучен притисок</p> <p>[34] Оттапување</p> <p>[35] Измерено ниво на бучава</p> <p>[36] Гарантирано ниво на бучава</p> <p>[37] Вибрации што се пренесуваат на раце од предната рачка</p> <p>[38] Вибрации што се пренесуваат на раце од задната рачка</p> <p>[39] Вибрации што се пренесуваат на рацете од десната рачка</p> <p>[40] Вибрации што се пренесуваат на рацете од левата рачка</p> <p>[41] ОПЦИИ</p> <p>[42] Регулатор</p>	<p><b>[1] NL - TECHNISCHE GEGEVENS</b></p> <p>[2] Motor</p> <p>[3] 2-takt luchtkoeling</p> <p>[4] Cilinderinhoud</p> <p>[5] Vermogen</p> <p>[6] Rotatiesnelheid van de motor zonder belasting</p> <p>[7] Maximale rotatiesnelheid van de motor (draadhouder)</p> <p>[8] Maximale rotatiesnelheid van de motor (mes met 3 punten)</p> <p>[9] Maximale rotatiesnelheid van het werktuig (draadhouder)</p> <p>[10] Maximale rotatiesnelheid van het werktuig (mes met 3 punten)</p> <p>[11] Vermogen brandstofsreservoir</p> <p>[12] Mengeling (Benzine : Olie 2-takt)</p> <p>[13] Bougie</p> <p>[14] Snijspreedte (draadhouder)</p> <p>[15] Snijspreedte (mes met 3 punten)</p> <p>[16] Snijspreedte (zaagmes)</p> <p>[17] Bevestiging draadhouder</p> <p>[18] Diameter draadhouder (max)</p> <p>[19] Code snij-inrichting</p> <p>[20] Code snij-inrichting (24 tanden)</p> <p>[21] Code snij-inrichting (60 tanden)</p> <p>[22] Code bescherming (draadhouder, mes met 3 punten)</p> <p>[23] Code bescherming (zaagmes)</p> <p>[24] Gewicht</p> <p>[25] Afmetingen</p> <p>[26] Lengte</p> <p>[27] Breedte</p> <p>[28] Hoogte</p> <p>[29] Handvat vooraan, achteraan</p> <p>[30] Handgreep</p> <p>[31] Verwijderbare staaf</p> <p>[32] Op de schouder gedragen accu</p> <p>[33] Niveau geluidsdruk</p> <p>[34] Cijferkefheid</p> <p>[35] Gemeten geluidsvermogeniveau</p> <p>[36] Gearandeerd geluidsniveau</p> <p>[37] Trillingen overgedragen op de hand op de voorste handgreep</p> <p>[38] Trillingen overgedragen op de hand op de achterste handgreep</p> <p>[39] Trillingen doorgegeven aan het hand vanuit het rechterhandvat</p> <p>[40] Trillingen doorgegeven aan het hand vanuit het linkerhandvat</p> <p>[41] OPTIES</p> <p>[42] Partialiseerinrichting</p>	<p><b>[1] NO - TEKNISKE DATA</b></p> <p>[2] Motor</p> <p>[3] Luftkjølt totakts</p> <p>[4] Slagvolum</p> <p>[5] Ytelse</p> <p>[6] Motorens rotasjonshastighet på tomgang</p> <p>[7] Maksimal omdreiningshastighet for motoren (trådspole)</p> <p>[8] Maksimal omdreiningshastighet for motoren (knivblad med 3 spisser)</p> <p>[9] Maksimal omdreiningshastighet for verktoyet (trådspolen)</p> <p>[10] Maksimal omdreiningshastighet for verktoyet (knivblad med 3 spisser)</p> <p>[11] Branstoffens volum</p> <p>[12] Blanding (Benzin: 2-takts olje)</p> <p>[13] Tennplugg</p> <p>[14] Klippebredde (trådspole)</p> <p>[15] Klippebredde (knivblad med 3 spisser)</p> <p>[16] Klippebredde (sagblad)</p> <p>[17] Diameter for trådspole</p> <p>[18] Diameter for trådspolens tråd (maks)</p> <p>[19] Artikkelnummer for klippeinnetring</p> <p>[20] Artikkelnummer for klippeinnetring (24 tenner)</p> <p>[21] Artikkelnummer for klippeinnetring (60 tenner)</p> <p>[22] Artikkelnummer for vern (trådspole, knivblad med 3 spisser)</p> <p>[23] Artikkelnummer for vern (sagblad)</p> <p>[24] Vekt</p> <p>[25] Mål</p> <p>[26] Lengde</p> <p>[27] Breedde</p> <p>[28] Høyde</p> <p>[29] Fremre, Bakre håndtak</p> <p>[30] Styre</p> <p>[31] Avtagbar arm</p> <p>[32] Skulderbæret motor</p> <p>[33] Lydtrykknivå</p> <p>[34] Målestørrelser</p> <p>[35] Malt lydteknivå</p> <p>[36] Garantert lydteknivå</p> <p>[37] Vibrasjoner overført til hånden på det fremre håndtaket</p> <p>[38] Vibrasjoner overført til hånden på det bakre håndtaket</p> <p>[39] Vibrasjoner overført til hånden på høyre håndtak</p> <p>[40] Vibrasjoner overført til hånden på venstre håndtak</p> <p>[41] EKSTRAUTSTYR</p> <p>[42] Gasspield</p>

<p><b>PL - DANE TECHNICZNE</b></p> <p>[1] Silnik [2] 2-suwowy chłodzony powietrzem [3] Pojemność skokowa [4] Moc [5] Prędkość obrotowa silnika bez obciążenia [6] Maksymalna prędkość obrotowa silnika (głowica żyłkowa) [7] Maksymalna prędkość obrotowa silnika (ostrze 3-zębne) [8] Maksymalna prędkość obrotowa urządzenia (ostrze 3-zębne) [9] Maksymalna prędkość obrotowa urządzenia (ostrze 3-zębne) [10] Pojemność zbiornika paliwa [11] Mieszanka (Benzyna : Olej do silnika 2-suwowego) [12] Świeca zapłonowa [13] Szerokość cięcia (głowica żyłkowa) [14] Szerokość cięcia (ostrze 3-zębne) [15] Szerokość cięcia (nóż tarczowy) [16] Montaż głowicy żyłkowej [17] Średnica głowicy żyłkowej (maks) [18] Kod agregatu tnącego [19] Kod agregatu tnącego (24 zębami) [20] Kod agregatu tnącego (60 zębami) [21] Kod zabezpieczenia (głowica żyłkowa, ostrze 3-zębne) [22] Kod zabezpieczenia (nóż tarczowy) [23] Ciężar [24] Wymiary [25] Długość [26] Szerokość [27] Wysokość [28] Uchwytu przedniego, tylnego [29] Kierownicy [30] Wiat podzienny [31] Silnik przenośny na ramie [32] Poziom ciśnienia akustycznego [33] Błąd pomiaru [34] Mierzony poziom mocy akustycznej [35] Gwarantowany poziom mocy akustycznej [36] Wibracje przekazywane na rękę poprzez uchwyt przedni [37] Wibracje przekazywane na rękę poprzez uchwyt tylny [38] Drgania przekazane do ręki na uchwycie prawym [39] Drgania przekazane do ręki na uchwycie lewym [40] OPCJE [41] Ogranicznik</p>	<p><b>PT - DADOS TÉCNICOS</b></p> <p>[1] Motor [2] 2 tempos arrefecimento a ar [3] Cilindrea [4] Potência [5] Velocidade de rotação do motor com a máquina parada [6] Velocidade máxima de rotação do motor (cabeça porta-fio) [7] Velocidade máxima de rotação do motor (lâmina de 3 pontas) [8] Velocidade máxima de rotação da ferramenta (cabeça porta-fio) [9] Velocidade máxima de rotação da ferramenta (lâmina de 3 pontas) [10] Distribuição do depósito de combustível [11] Mistura (Gasolina : Oleo 2 tempos) [12] Vela [13] Largura de corte (cabeça porta-fio) [14] Largura de corte (lâmina de 3 pontas) [15] Largura de corte (lâmina com serra) [16] Engate cabeça porta-fio [17] Diâmetro fio da cabeça (máx) [18] Código dispositivo de corte [19] Código dispositivo de corte (24 dentes) [20] Código dispositivo de corte (60 dentes) [21] Código de proteção (cabeça porta-fio, lâmina de 3 pontas) [22] Código de proteção (lâmina com serra) [23] Peso [24] Dimensões [25] Comprimento [26] Largura [27] Altura [28] Pega dianteira, traseira [29] Guador [30] Haste separável [31] Motor carregado nos ombros [32] Nivel de pressão sonora [33] Incerteza [34] Nivel medido de potência sonora [35] Nivel garantido de potência sonora [36] Vibrações transmitidas na mão sobre a pega dianteira [37] Vibrações transmitidas na mão sobre a pega [38] Vibrações transmitidas na mão sobre a pega direita [39] Vibrações transmitidas na mão sobre a pega esquerda [40] OPÇÕES [41] Parcializador</p>	<p><b>RO - DATE TEHNICE</b></p> <p>[1] Motor [2] 2 limpi cu răcire cu aer [3] Cilindree [4] Putere [5] Viteză de rotație cu motorul în gol [6] Viteză maximă de rotație a motorului (unitate de suport fir) [7] Viteză maximă de rotație a motorului (lâma cu 3 dinti) [8] Viteză maximă de rotație a sculei (unitate de suport fir) [9] Viteză maximă de rotație a sculei (lâma cu 3 dinti) [10] Capacitate rezervor carburant [11] Amestec (Benzină: Ulei pt. motore în doi timp) [12] Bujie [13] Lățime de tăiere (cap de suport fir) [14] Lățime de tăiere (lâma cu 3 dinti) [15] Lățime de tăiere (lama de ferăstrău) [16] Punct de prindere a unității de suport fir [17] Diametru fir unitate (max) [18] Codul dispozitivului de tăiere [19] Codul dispozitivului de tăiere (24 dinti) [20] Codul dispozitivului de tăiere (60 dinți) [21] Codul protecției (cap de suport fir, lâma cu 3 dinti) [22] Codul protecției (lama de ferăstrău) [23] Greutate [24] Dimensiuni [25] Lungime [26] Lățime [27] Măner față, spate [28] Ghidon [29] Tija separabilă [30] Motor transportat pe umăr [31] Nivel de presiune sonoră [32] Nivel de presiune sonoră [33] Nivel de putere sonoră măsurat [34] Nivel de putere sonoră garantat [35] Vibrații percepute de mâna operatorului, pe mânerul anterior [36] Vibrații percepute de mâna operatorului, pe mânerul posterior [37] Vibrații pe mânerul drept transmise mâinii [38] Vibrații pe mânerul stâng transmise mâinii [39] OPȚIUNI [40] Buton de întrerupere</p>
<p><b>RU - ТЕХНИЧЕСКИЕ ХАРАКТЕРИСТИКИ</b></p> <p>[1] Двигатель [2] 2 такта воздушного охлаждения [3] Объем [4] Мощность [5] Скорость холостого хода двигателя [6] Максимальная скорость вращения двигателя (триммерная головка) [7] Максимальная скорость вращения двигателя (нож с 3 лопастями) [8] Максимальная скорость вращения инструмента (триммерная головка) [9] Максимальная скорость вращения инструмента (нож с 3 лопастями) [10] Емкость топливного бака [11] Смесь (бензин : Масло 2 такта) [12] Свеча [13] Ширина скашивания (триммерная головка) [14] Ширина скашивания (нож с 3 лопастями) [15] Ширина скашивания (Пильчатый нож) [16] Крепление триммерной головки [17] Диаметр корда (макс.) [18] Код режущего приспособления [19] Код режущего приспособления (24 зубцами) [20] Код режущего приспособления (60 зубцами) [21] Код защиты (триммерная головка, нож с 3 лопастями) [22] Код защиты (Пильчатый нож) [23] Вес [24] Габариты [25] Длина [26] Ширина [27] Высота [28] Передняя, Задняя рукоятка [29] Рукоятка [30] Съёмный шток [31] Переносной двигатель [32] Уровень звукового давления [33] Погрешность [34] Уровень измеренной звуковой мощности [35] Гарантируемый уровень звуковой мощности [36] Вибрация, сообщаемая руке на передней рукоятке [37] Вибрация, сообщаемая руке на задней рукоятке [38] Вибрация, сообщаемая руке на правой рукоятке [39] Вибрация, сообщаемая руке на левой рукоятке [40] Опции [41] Фиксатор</p>	<p><b>SK - TECHNICKÉ PARAMETRE</b></p> <p>[1] Motor [2] 2-taktový, vzduchom chladený [3] zdvihný objem [4] výkon [5] Rýchlosť otáčania motora pri chode naprázdno [6] Maximálna rýchlosť otáčania motora (strunová hlava) [7] Maximálna rýchlosť otáčania motora (trôzubec) [8] Maximálna rýchlosť otáčania nástroja (strunová hlava) [9] Maximálna rýchlosť otáčania nástroja (trôzubec) [10] Maximálna rýchlosť otáčania nástroja (trôzubec) [11] Kapacita palivovej nádrže [12] Zmes (benzin : olej pre 2-taktné motory) [13] Zapaľovacia sviečka [14] Zaber (strunová hlava) [15] Zaber (trôzubec) [16] Zaber (nôž v tvare píly) [17] Uchyt strunovej hlavy [18] Priemer struny (max.) [19] Kód kosiaceho zariadenia [20] Kód kosiaceho zariadenia (24 zuby) [21] Kód kosiaceho zariadenia (60 zuby) [22] Kód ochranného krytu (strunová hlava, trôzubec) [23] Kód ochranného krytu (nôž v tvare píly) [24] Hmotnosť [25] Rozmery [26] Dĺžka [27] Šírka [28] Výška [29] Predná, Zadná rukoväť [30] Riadidlo [31] Delený hriadeľ [32] Motor prenášaný na ramene [33] Úroveň akustického tlaku [34] Neistota merania [35] Hladina nameraného akustického výkonu [36] Zaručená úroveň akustického výkonu [37] Vibratione prenášané na ruku na prednej rukoväti [38] Vibratione prenášané na ruku na zadnej rukoväti [39] Vibratione prenášané na ruku na pravom držadle [40] Vibratione prenášané na ruku na ľavom držadle [41] MOZNOSTI [42] Obmedzovač</p>	<p><b>SL - TEHNIČNI PODATKI</b></p> <p>[1] Motor [2] 2-taktni; zračno hlajenje [3] Glavna prostornina motorja [4] Moc [5] Hitrost rotacije neobremenjenega motorja [6] Največja hitrost rotacije motorja (glava z nitjo) [7] Največja hitrost rotacije motorja (rezilo s tremi konicami) [8] Največja hitrost rotacije orodja (glava z nitjo) [9] Največja hitrost rotacije orodja (rezilo s tremi konicami) [10] Največja hitrost rotacije gorivo [11] Mešanica (benzin : olje 2-taktni motor) [12] Svečka [13] Širina košnje (glava z nitjo) [14] Širina košnje (rezilo s tremi konicami) [15] Priključek za glavo z nitjo [16] Premer niti (max) [17] Šifra rezalne naprave [18] Šifra rezalne naprave (24 zobci) [19] Šifra rezalne naprave (60 zobci) [20] Šifra zaščite (glava z nitjo, rezilo s tremi konicami) [21] Šifra zaščite (zagosto rezilo) [22] Teža [23] Dimenzije [24] Dolžina [25] Širina [26] Visina [27] Prednji, Zadnji ročaj [28] Krmilo [29] Ločljivi drog [30] Na hrbtno nosil motor [31] Raven zvočnega pritiska [32] Negotovost [33] Raven izmerjene zvočne moči [34] Raven zagotovljene zvočne moči [35] Vibratione, ki se prenašajo na roko na srednjem ročaju [36] Vibratione, ki se prenašajo na roko na zadnjem ročaju [37] Vibratione, ki se prenašajo na roko na desnem ročaju [38] Vibratione, ki se prenašajo na roko na levem ročaju [39] OPČJE [40] Parcializador</p>

[1] <b>SR - TEHNIČKI PODACI</b>	[1] <b>SV - TEKNISKA SPECIFIKATIONER</b>	[1] <b>TR - TEKNİK VERİLER</b>
[2] Motor	[2] Motor	[2] Motor
[3] 2-taktni s vazdušnim hlađenjem	[3] 2-takt lufttaktyld	[3] 2 zamanlı havalı soğutma
[4] Kubikaza	[4] Cylindervolyum	[4] Silindir
[5] Snaga	[5] Effekt	[5] Güç
[6] Brzina okretanja motora na prazno	[6] Motorns rotationshastighet vid tomgång	[6] Motorun boşta rotasyon hızı:
[7] Maksimalna brzina okretanja motora (glava s reznom niti)	[7] Motorns maximala rotationshastighet (trimmerhuvud)	[7] Motorun ve aletin maksimum rotasyon hızı (misinali kesme kafası)
[8] Maksimalna brzina okretanja motora (trokrako sečivo)	[8] Motorns maximala rotationshastighet (3-tandat blad)	[8] Motorun ve aletin maksimum rotasyon hızı (3 uçlu bıçak)
[9] Maksimalna brzina okretanja alatke (glava s reznom niti)	[9] Verktygets maximala rotationshastighet (trimmerhuvud)	[9] Aletin maksimum rotasyon hızı (misinali kesme kafası)
[10] Maksimalna brzina okretanja alatke (trokrako sečivo)	[10] Verktygets maximala rotationshastighet (3-tandat blad)	[10] Aletin maksimum rotasyon hızı (3 uçlu bıçak)
[11] Kapacitet rezervoara goriva	[11] Bränsletanken's volym	[11] Yakıt deposu kapasitesi
[12] Smesa goriva (Benzin : Ulje 2-taktni)	[12] Bränsleblandning (Bensin: tvåtaktsolja)	[12] Karışım (Benzin : Yağ 2 zamanlı)
[13] Svećica	[13] Tändstift	[13] Buj
[14] Sirina rezanja (glava s reznom niti)	[14] Klippbredd (trimmerhuvud)	[14] Kesim genişliği (misinali kesme kafası)
[15] Sirina rezanja (trokrako sečivo)	[15] Klippbredd (3-tandat blad)	[15] Kesim genişliği (3 uçlu bıçak)
[16] Sirina rezanja (nazubijeno sečivo)	[16] Klippbredd (sågblad)	[16] Kesim genişliği (testerele bıçak)
[17] Priključak za glavu s reznom niti	[17] Fäste för trimmerhuvud	[17] Misinali kesme kafası bağlantısı
[18] Prečnik niti glave (maks.)	[18] Trådens diameter (max)	[18] Kesme kafası çapı (maks)
[19] Sirna rezne glave	[19] Skärenhetens kod	[19] Kesim düzeni kodu
[20] Sirna rezne glave (24 zubi)	[20] Skärenhetens kod (24 tänder)	[20] Kesim düzeni kodu (24 dişli)
[21] Sirna rezne glave (60 zubi)	[21] Skärenhetens kod (60 tänder)	[21] Kesim düzeni kodu (60 dişli)
[22] Sirna štitnika (glava s reznom niti, trokrako sečivo)	[22] Skyddskod (trimmerhuvud, 3-tandat blad)	[22] Koruma kodu (misinali kesme kafası, 3 uçlu bıçak)
[23] Sirna štitnika (nazubijeno sečivo)	[23] Skyddskod (sågblad)	[23] Koruma kodu (testerele bıçak)
[24] Težina	[24] Vikt	[24] Ağırlık
[25] Dimenzije	[25] Dimensioner	[25] Ebatlar
[26] Duzina	[26] Längd	[26] Uzunluk
[27] Sirna	[27] Bredd	[27] Genişlik
[28] Visina	[28] Höjd	[28] Yükseklik
[29] Prednja, Zadnja drška	[29] Framre, Bakre handtag	[29] Ön, Arka kabza
[30] Upravljač	[30] Styret	[30] Tutma sapı
[31] Odvojni štap	[31] Borttagbar stång	[31] Ayrılabilen cubuk
[32] Motor nošen na ramenu	[32] Axelburen motor	[32] Omuzda taşınan motorW
[33] Nivo zvučnog pritiska	[33] Ljudtrycksnivå	[33] Ses basınç seviyesi
[34] Nesigurnost	[34] Måtosäkerhet	[34] Belirsizlik
[35] zmešen nivo zvučne snage	[35] Uppomatt ljudeffektivitvå	[35] Ölçülen ses gücü seviyesi
[36] Garantovan nivo zvučne snage	[36] Garanterad ljudeffektivitvå	[36] Garanti edilen ses gücü seviyesi
[37] Vibracije koje se prenose na ruku na prednjoj dršci	[37] Vibrationer på handen på det främre handtaget	[37] Ön kabza üzerindeki ele aktarılan titreşim
[38] Vibracije koje se prenose na ruku na zadnjoj dršci	[38] Vibrationer på handen på det bakre handtaget	[38] Arka kabza üzerindeki ele aktarılan titreşim
[39] Vibracije koje se prenose na ruku na desnoj dršci	[39] Vibrationer på handen på höger handtag	[39] Sağ kabza üzerindeki ele aktarılan titreşim
[40] Vibracije koje se prenose na ruku na levoj dršci	[40] Vibrationer på handen på vänster handtag	[40] Sol kabza üzerindeki ele aktarılan titreşim
[41] OPCIJE	[41] TILLVAL	[41] SEÇENEKLER
[42] Okidac	[42] Flodare	[42] Jikle



## OBSAH

1. VŠEOBECNÉ INFORMACE .....	1
2. BEZPEČNOSTNÍ POKYNY .....	2
3. SEZNÁMENÍ SE STROJEM .....	4
3.1 Popis stroje a určené použití.....	4
3.2 Výstražné symboly .....	5
3.3 Identifikační štítek výrobku .....	5
3.4 Hlavní součásti .....	6
4. MONTÁŽ .....	6
4.1 Komponenty pro montáž .....	6
4.2 Montáž rukojetí .....	7
4.3 Volba sekacích zařízení a specifického ochranného krytu .....	7
4.4 Montáž ochranného krytu sekacího zařízení ..	7
4.5 Montáž/demontáž sekacího zařízení .....	8
4.6 Montáž převodové trubky (modely s oddělitelnou tyčí) .....	9
4.7 Montáž pružné převodové trubky .....	9
5. OVLÁDACÍ PRVKY .....	9
5.1 Vypínač pro startování/zastavení motoru.....	9
5.2 Páka ovládání plynu .....	9
5.3 Pojistná páka plynu .....	10
5.4 Tlačítko omezovače plynu (volitelné příslušenství) .....	10
5.5 Držadlo pro ruční startování .....	10
5.6 PÁKA pro ovládání zařízení pro obohacování směsi (Sytič).....	10
5.7 Tlačítko pro ovládání nasávání paliva (Primer) .....	10
6. POUŽITÍ STROJE .....	10
6.1 Přípravné úkony.....	10
6.2 Bezpečnostní kontroly .....	11
6.3 Uvedení do činnosti.....	11
6.4 Pracovní činnost.....	12
6.5 Rady pro použití .....	13
6.6 Zastavení.....	13
6.7 Po použití .....	13
7. BĚŽNÁ ÚDRŽBA .....	14
7.1 Všeobecné informace .....	14
7.2 Příprava směsi.....	14
7.3 Doplnění paliva.....	14
7.4 Čištění stroje a motoru .....	15
7.5 Upevňovací matice a šrouby .....	15
8. MIMORÁDNÁ ÚDRŽBA .....	15
8.1 Mazání Úhlového převodu.....	15
8.2 Mazání pružného hřídele .....	15
8.3 Čištění vzduchového filtru .....	15
8.4 Zapalovací svíčka .....	15
8.5 Údržba sekacího zařízení .....	16
8.6 Nabroušení nože pro řezání struny.....	16
8.7 Seřízení volnoběžných otáček.....	16
8.8 Karburátor .....	16
9. SKLADOVÁNÍ .....	16
10. MANIPULACE A PŘEPRAVA.....	17
11. SERVISNÍ SLUŽBA A OPRAVY .....	17
12. ZÁRUČNÍ PODMÍNKY .....	17
13. TABULKA ÚDRŽBY .....	17
14. IDENTIFIKACE ZÁVAD .....	18


## 1. VŠEOBECNÉ INFORMACE

### 1.1 JAK ČÍST NÁVOD

V textu návodu se nacházejí některé odstavce, které mají zvláštní význam vzhledem k bezpečnosti nebo funkčnosti; stupeň důležitosti je označen symboly, jejichž význam je následující:

#### **POZNÁMKA** *nebo* **DŮLEŽITÁ INF.**

*upřesňuje nebo blíže vysvětluje některé předem uvedené informace s cílem vyhnout se poškození stroje a způsobení škod.*

Symbol  poukazuje na nebezpečí. Nedodržení uvedeného varování má za následek možné ublížení na zdraví obsluhy nebo třetích osob a/nebo škody na majetku.

- Zvýrazněné odstavce s rámečkem tvořeným šedými tečkovanými čarami označují charakteristiky volitelného příslušenství, které není součástí všech modelů dokumentovaných v tomto návodu.
- Zkontrolujte, zda je konkrétní charakteristika součástí požadovaného modelu.

Všechny výrazy „přední“, „zadní“, „pravý“ a „levý“ se vztahují na pozici sedící obsluhy.

### 1.2 ODKAZY

#### 1.2.1 Obrázky

Obrázky v tomto návodu jsou očíslovány 1, 2, 3 apod.

Součásti uvedené na obrázcích jsou označeny písmeny A, B, C atd.

Odkaz na součást C na obrázku 2 je uveden formou nápisu: „Viz obr. 2.C“ nebo jednoduše „(Obr. 2.C)“.

Uvedené obrázky jsou pouze orientační. Skutečné díly se mohou lišit od zobrazených.

#### 1.2.2 Názvy

Návod je rozdělen do kapitol a odstavců. Název odstavce „2.1 Instruktaž“ je podnázvem „2. Bezpečnostní pokyny“. Odkazy na názvy a odstavce jsou uvedeny prostřednictvím zkratk kap. nebo odst. a příslušného čísla. Příklad: „kap. 2“ nebo „odst. 2.1“.



## 2. BEZPEČNOSTNÍ POKYNY

### 2.1 INSTRUKTÁŽ

**⚠ Seznamte se s ovládacími prvky stroje a s jeho vhodným použitím. Naučte se rychle zastavit stroj. Neuposlechnutí upozornění a pokynů může způsobit požár a/nebo vážná ublížení na zdraví.**

- Nikdy nepřipusťte, aby stroj používaly děti nebo osoby, které nejsou dokonale seznámeny s pokyny. Zákony v jednotlivých zemích upřesňují minimální předepsaný věk pro uživatele.
- Stroj nesmíte nikdy používat, jste-li unaveni, pokud je vám nevolno nebo v případě, že jste užili léky, drogy, alkohol nebo jiné látky snižující vaše reflexní schopnosti a pozornost.
- Pamatujte, že obsluha nebo uživatel nese odpovědnost za nehody a nepředvídané události způsobené jiným osobám nebo jejich majetku. Zhodnocení možných rizik při práci na zvoleném terénu patří do odpovědnosti uživatele, který je také odpovědný za přijetí všech dostupných opatření k zajištění vlastní bezpečnosti a také bezpečnosti jiných osob, zvláště na svazích, nepravidelném, kluzkém a nestabilním terénu.
- V případě, že chcete postoupit nebo půjčit stroj jiným osobám, ujistěte se, že se uživatel seznámí s pokyny pro použití, uvedenými v tomto návodu.

### 2.2 PŘÍPRAVNÉ ÚKONY

#### Osobní ochranné prostředky (OOP)

- Používejte přílnavý ochranný oděv vybavený ochranou proti pořezání, antivibrační rukavice, ochrannou přilbu, ochranné brýle, protiprašný respirátor, chrániče sluchu a ochrannou obuv s protiskluzovou podrážkou.
- Nemějte na sobě šály, pláště, náhrdelníky, náramky, oděv s volnými částmi nebo oděv se šňůrkami nebo kravatou i jakékoliv visící nebo volné doplňky všeobecně, protože by se mohly zachytit do stroje nebo do předmětů a materiálů, které se nacházejí na pracovišti.
- Dlouhé vlasy vhodným způsobem sepněte.

#### Pracovní prostor / Stroj

- Důkladně prohlédněte celý pracovní prostor a odložte z něj vše, co by mohlo být strojem vymrštnuto nebo by mohlo poškodit sekací zařízení/otáčející se součásti (kameny, větve, železné dráty, kosti atd.).

#### Spalovací motor: palivo

**⚠ NEBEZPEČÍ!** Benzin a palivová směs jsou hořlavé!

- Benzin a palivovou směs skladujte v příslušných homologovaných nádobách určených pro tento účel, na bezpečném místě, v dostatečné vzdálenosti od zdrojů tepla nebo volného plamene.
- Nenechávejte nádoby na pohonné látky v dosahu dětí.
- Nádoby nechte zbaveny zbytků trávy, listů nebo přebytečného mazacího tuku.
- Nekuřte během přípravy směsi, během plnění nebo doplňování paliva ani při žádné manipulaci s palivem.
- Palivo doplňujte s použitím trychtýře, a to pouze na otevřeném prostoru.
- Vyhněte se vdechování výparů paliva.
- Nesnímejte uzávěr palivové nádržky a nedoplňujte palivo při zapnutém motoru nebo v případě, že je motor horký;
- Uzávěr palivové nádrže otevírejte pomalu a postupně nechte uniknout vnitřní tlak.
- Nepřibližujte se k hrdlu palivové nádrže s otevřeným ohněm kvůli kontrole jejího obsahu.
- Když palivo vyteče, nestartujte motor, ale vzdalte stroj od prostoru, v kterém se palivo vyliilo, a zabraňte tak možnosti vzniku požáru, dokud nedojde k odpaření paliva a k rozptýlení výparů.
- Vždy nasadte zpět a dotáhněte uzávěry palivové nádrže a nádoby s palivem.
- Okamžitě vyčistěte všechny stopy po palivu vylitém na stroj nebo na zem.
- Nestartujte stroj na místě, kde bylo provedeno doplnění paliva; startování motoru musí proběhnout v minimální vzdálenosti 3 metrů od místa, kde se doplňovalo palivo;
- Zamezte kontaktu paliva s oděvy, a pokud se tak stane, před spuštěním motoru se převlékněte.

### 2.3 BĚHEM POUŽITÍ

#### Pracovní prostor

- Nespouštějte motor v uzavřených prostorech, kde se mohou hromadit nebezpečné výpary oxidu uhelnatého. Startování musí probíhat venku nebo v době větraném prostoru. Pamatujte vždy na to, že výfukové plyny jsou jedovaté.
- Při startování stroje nesměřujte výfuk a tím i výfukové plyny vůči zápalným materiálům.
- Nepoužívejte stroj v prostředí s rizikem výbuchu, za přítomnosti hořlavých kapalin, plynů nebo prachu. Elektrické kontakty nebo mechanický otěr mohou způsobovat vznik jisker, které mohou zapálit prach nebo výpary.

- Pracujte pouze při denním světle nebo při dobrém umělém osvětlení.
- Vzdalte osoby, děti a zvířata z pracovního prostoru. Je třeba, aby byly děti pod dohledem dospělé osoby.
- Zkontrolujte, zda se jiné osoby nacházejí ve vzdálenosti nejméně 15 metrů od pracovního dosahu stroje nebo nejméně 30 metrů v případě náročnějšího sečení;
- V rámci možností se vyhněte práci na mokřem nebo kluzkém povrchu a práci na nerovném nebo příliš strmém terénu, který nezaručuje stabilitu obsluhy během pracovní činnosti;
- Věnujte mimořádnou pozornost nepravidelnostem terénu (hrboly, příkopy), svahům, skrytým nebezpečím a přítomnosti případných překážek, které by mohly omezovat viditelnost.
- Věnujte velkou pozornost blízkosti srázů, příkopů nebo mezí.
- Na svahu pracujte v příčném směru, a nikdy ne směrem nahoru/dolů. Věnujte velkou pozornost změnám směru a vždy se ujistěte, že máte k dispozici opěrný bod a zdržíte se za sekacími zařízeními.
- Při použití stroje blízko silnice dávejte pozor na provoz.
- Nenatahujte ramena příliš nahoru a nesekejte nad úroveň výšky pásu.
- Používejte výhradně sekací zařízení uvedená výrobcem.
- Dodržujte pokyny výrobce, které se týkají ostření a údržby sekacího zařízení.
- Věnujte pozornost zabránění ublížení na zdraví jakýmkoli zařízením pro odřezání potřebné délky stromy.
- Upozornění: prvek sečení se i nadále otáčí i po vypnutí motoru.
- Nedotýkejte se součástí motoru, které se během použití ohřívají. Hrozí riziko popálení!
- Aby se zabránilo riziku vzniku požáru, nenechávejte stroj s ještě teplým motorem mezi listím, suchou trávou nebo jiným hořlavým materiálem.

## Chování

- Během práce musí být stroj neustále držen pevně oběma rukama, přičemž pohonná jednotka se musí nacházet na pravé straně těla a sekací jednotka pod úrovní opasku.
- Zaujměte pevný a stabilní postoj a buďte ostražití.
- Nikdy neběhejte, ale kráčejte.
- Během práce mějte stroj neustále připnutý za popruh.
- Pokaždé udržujte ruce a nohy v bezpečné vzdálenosti od sekacího zařízení, a při to uvádění stroje do činnosti i během jeho použití.
- Upozornění: po dobu několika sekund se prvek sečení nadále otáčí a to i po jeho vyřazení nebo vypnutí motoru.
- Dávejte pozor na možné vymrštění materiálu, způsobené sekacími zařízeními.
- Dávejte pozor, aby nedošlo k prudkému nárazu sekacího zařízení do cizích těles/překážek. Když sekací zařízení narazí na překážku/předmět, může dojít k zpětnému rázu (kick back). Tento styk může způsobit velmi rychle trhnutí v opačném směru a tlačit sekací zařízení směrem nahoru a směrem k operátorovi. Zpětný ráz může způsobit ztrátu kontroly nad strojem s možnými velmi vážnými následky. Aby se zabránilo zpětnému rázu, přijměte následující, níže uvedená opatření:
  - Držte stroj pevně oběma rukama a uveďte tělo i ramena do polohy, která vám umožní odolat síle zpětného rázu.
  - V případě poruchy nebo nehody během pracovní činnosti okamžitě zastavte motor a přesuňte stroj, aby se zabránilo dalším škodám; v případě nehod s ublížením na zdraví třetím osobám okamžitě uveďte do praxe postupy první pomoci nejhodnější pro danou situaci a obraťte se na zdravotní středisko ohledně potřebného ošetření. Odstraňte jakoukoli případnou suť, která by mohla způsobit škody a ublížení na zdraví osob nebo zvířat ponechaných bez dozoru.
- ⚠ Úroveň hluku a vibrací, která je uvedena v tomto návodu, představuje maximální hodnoty použití stroje. Použití nevyváženého sekacího prvku, příliš vysoká rychlost pohybu a chybějící údržba výrazně ovlivňují akustické emise a vibrace. Proto je třeba přijmout preventivní opatření pro odstranění možných škod způsobených vysokým hlukem a namáháním v důsledku vibrací; zajistěte údržbu stroje, používejte chrániče sluchu a během pracovní činnosti dělejte přestávky.
- ⚠ Dlouhodobé vystavení vibracím může způsobit zranění nebo neurovaskulární poruchy (známé také jako „Raynaudův fenomén“ nebo „bílá ruka“), a to zejména u lidí s potížemi krevního oběhu. Příznaky se mohou týkat rukou, zápěstí a prstů a mohou se projevit ztrátou citlivosti, strnulostí, svěděním, bolestí, ztrátou barvy nebo strukturálními změnami pokožky. Tyto příznaky mohou být ještě výraznější při nízkých teplotách prostředí a/ nebo při nadměrném úchopu na rukojetích. Při výskytu příznaků je třeba snížit dobu používání stroje a obrátit se na lékaře.

## Omezení použití

- Stroj nesmí používat osoby, které nejsou schopné udržet jej pevně oběma rukama a/nebo zůstat během jeho použití na nohách ve stabilní rovnovážné poloze.

- Nikdy nepoužívejte stroj s poškozenými, chybějícími nebo nesprávně nasazenými ochrannými kryty.
- Neměňte seřízení motoru ani jej neuvádějte do činnosti na příliš vysokých otáčkách. Když je motor ponechán v činnosti na velmi vysokých otáčkách, zvyšuje se riziko ublížení na zdraví.
- Nevystavujte stroj nadměrné námaze a nepoužívejte stroj s nižším výkonem pro realizaci náročných prací; použití vhodného stroje snižuje rizika a zlepšuje kvalitu práce.

## 2.4 ÚDRŽBA, SKLADOVÁNÍ A PŘEPRAVA

Provádění pravidelné údržby a správného skladování zajišťuje zachování bezpečnosti stroje a úroveň jeho výkonnosti.

**⚠ Nikdy nepoužívejte stroj, který má opotřebenou nebo poškozenou součásti. Vadné nebo opotřebené součásti musí být nahrazeny a nikdy nesmí být opravovány. Používejte pouze originální náhradní díly: Použití neoriginálních a/nebo nesprávně namontovaných náhradních dílů může způsobit nehody nebo ublížení na zdraví osob a zbavuje Výrobce jakékoli povinnosti nebo odpovědnosti.**

### Údržba

- Abyste snížili riziko vzniku požáru, pravidelně kontrolujte, že nedochází k úniku oleje a/nebo paliva.
- Během úkonů seřizování stroje věnujte pozornost tomu, abyste zabránili uvíznutí prstů mezi sekacími zařízeními a pevnými součástmi stroje.

### Skladování

- Neodkládejte v místnosti stroj s palivem v nádrži, ve které by výpary paliva mohly dosáhnout plamene, jiskry nebo silného zdroje tepla.
- Za účelem omezení rizika požáru nenechávejte nádoby s odpadovými materiály uvnitř místnosti.

## 2.5 OCHRANA ŽIVOTNÍHO PROSTŘEDÍ

Ochrana životního prostředí musí představovat významný a prioritní aspekt použití stroje ve prospěch občanského spoluzití a prostředí, v němž žijeme.

- Vyvarujte se toho, abyste byli rušivým prvkem ve vztahu s vašimi sousedy. Používejte stroj výhradně v rozumné době (ne včasné ráno nebo pozdě večer, abyste nerušili jiné osoby).
- Důkladně dodržujte místní normy pro likvidaci obalů, olejů, paliva, filtrů, opotřebených součástí nebo jakéhokoli prvku se silným

- dopadem na životní prostředí; tyto odpadové materiály nesmí být odhozeny do běžného odpadu, ale musí být odděleny a odevzdány do příslušných sběrných středisek, která zajistí recyklaci materiálů.
- Důsledně dodržujte místní předpisy týkající se likvidace zbytkového materiálu.
- Při vyřazení stroje z provozu jej nenechávejte volně v přírodě, ale obraťte se na sběrné středisko v souladu s platnými místními předpisy.

## 3. SEZNÁMENÍ SE STROJEM

### 3.1 POPIS STROJE A URČENÉ POUŽITÍ

Tento stroj je zařízením pro práce na zahradě, konkrétně se jedná o přenosný křovinořez/ ořezávač okrajů trávníku s tepelným motorem, určený pro domácí kutily.

K hlavním součástem stroje patří motor, který prostřednictvím převodového hřídele, uzavřeného v trubce, a pravouhlé předlohy uvádí do činnosti sekací zařízení, které je nakonfigurováno do různých druhů, aby realizovalo různé funkce.

Pomocí popruhu je obsluha schopna držet stroj a ovládat hlavní ovládací prvky tak, že se bude neustále zdržovat v bezpečné vzdálenosti od řezacího zařízení.

#### 3.1.1 Určené použití

Tento stroj byl navržen a vyroben pro:

- sečení trávy a nedřevnatého porostu prostřednictvím nylonové struny uzavřené ve strunové hlavě
- sekání vysoké trávy, řezání haluzí, větví a dřevnatých keřů s průměrem až do 2 cm s pomocí kovových nebo plastových noží;
- řezání dřevěných částí a kácení stromů malých rozměrů (pouze pilovým kotoučem, je-li povolen);
- použití jediným operátorem.

#### 3.1.2 Nevhodné použití

Jakékoli jiné použití, které se liší od výše uvedených použití, může být nebezpečné a může způsobit ublížení na zdraví osob a/ nebo škody na majetku. Do nevhodného použití patří (například, ale nejen):

- použití stroje pro zametání;
- úprava živých plotů nebo provádění jiných prací, při kterých sekací zařízení není používáno na úrovni terénu;

- odvětvování stromů;
- použití stroje se sekacím zařízením nad úroveň opasku obsluhy;
- použití stroje pro sekání materiálů nerostlinného původu;
- použití jiných sekacích zařízení než jsou uvedeny v tabulce „Technické parametry“. Nebezpečí vážného zranění a ublížení na zdraví.
- používání stroje více než jednou osobou.

**DŮLEŽITÁ INF.** *Nevhodné použití stroje bude mít za následek propadnutí záruky a odmítnutí jakékoli odpovědnosti ze strany Výrobce, přičemž všechny náklady vyplývající ze škod nebo ublížení na zdraví samotného uživatele nebo třetích osob ponese uživatel.*

### 3.1.3 Druhy uživatelů

Tento stroj je určen k použití ze strany spotřebitelů, tedy neprofesionální obsluhy. Je určen pro použití „domácími kutily“.

### 3.2 VÝSTRAŽNÉ SYMBOLY

Na stroji jsou uvedeny různé symboly (obr. 2). Jejich funkcí je připomenout obsluze chování, které je třeba dodržovat, aby jej používala s potřebnou pozorností a opatrností.

Význam jednotlivých symbolů:



**UPOZORNĚNÍ! NEBEZPEČÍ!** Tento stroj se v případě nesprávného použití může stát nebezpečným pro uživatele i pro jiné osoby.



**UPOZORNĚNÍ!** Před použitím tohoto stroje si přečtěte návod k použití.



Pracovník pověřený obsluhou tohoto stroje může být při každodenním opakovaném používání v běžných podmínkách vystaven hladině hluku rovnající se nebo převyšující 85 dB(A). Používejte chrániče sluchu, ochranné brýle a ochrannou přilbu.



Používejte ochranné rukavice a ochrannou obuv!



**NEBEZPEČÍ VYMRŠTĚNÍ!** Během použití stroje udržujte osoby nebo domácí zvířata ve vzdálenosti nejméně 15 m!



Maximální rychlost sekacího zařízení.



Nepoužívejte nože ve tvaru kruhové pily. **Nebezpečí: Použití pilových kotoučů u modelů, u nichž se nepočítá s jejich použitím, vystavuje uživatele nebezpečí velmi vážných ublížení na zdraví, které v některých případech mohou skončit i smrtí.**



**UPOZORNĚNÍ!** Benzin je hořlavý! Před doplňováním paliva nechte motor nejméně na 2 minuty vychladnout.



Pozor na zpětný vrh.



**UPOZORNĚNÍ!** - Zdržujte se v dostatečné vzdálenosti od teplých povrchů.

**DŮLEŽITÁ INF.** *Poškozené výstražné štítky nebo výstražné štítky, které již nejsou čitelné, je třeba vyměnit. Požádejte o nové štítky ve vašem autorizovaném servisním středisku.*

### 3.3 IDENTIFIKAČNÍ ŠTÍTEK VÝROBKU

Na identifikačním štítku jsou uvedeny následující údaje (Obr. 1):

1. Úroveň akustického výkonu
2. Označení shody
3. Měsíc / Rok výroby
4. Typ stroje
5. Výrobní číslo
6. Název a adresa Výrobce
7. Počet emisí
8. Kód výrobku

Identifikační údaje stroje přepište do příslušných polí na štítku uvedeném na zadní straně obalu.

**DŮLEŽITÁ INF.** *Identifikační údaje uvedené na identifikačním štítku výrobku uvádějte pokaždé, když se obrátíte na autorizovanou dílnu.*

**DŮLEŽITÁ INF.** *Příklad prohlášení o shodě se nachází na posledních stranách návodu.*

### 3.4 HLAVNÍ SOUČÁSTI

Stroj je složen z několika základních částí, které plní následující funkce (Obr. 1):

- A. Motor:** dodává pohyb sekacímú zařazení prostřednictvím převodové trubky a úhlového převodu.
  - 1. Motor přenášený na rameni
- B. Převodová trubka:** v jejím vnitřku se nachází hnací hřídel, který má za úkol přenášet rotační pohyb na úhlový převod.
  - 1. Pružná převodová trubka
- C. Úhlový převod:** koncová část převodové trubky, která přenáší pohyb na sekací zařazení.
- D. Sekací zařazení:** jedná se o prvek, který je určen k sekání vegetace.
  - 1. **Strunová hlava:** jedná se o sekací zařazení z nylonového drátu.
  - 2. **Trojzubec:** sekací zařazení tvořené kovovým kotoučem.
  - 3. **Pilový kotouč** (je-li jeho použití dovoleno): sekací zařazení ve formě kovového kotouče s obvodovými řeznými zuby.
- E. Ochranný kryt sekacího zařazení:** jedná se o bezpečnostní ochranný kryt, který zabraňuje vymrštění cizích předmětů, které byly případně zachyceny sekacím zařazením, daleko za stroj.
- F. Přední rukojeť:** má půlkruhový tvar a umožňuje ovládání stroje; nachází se na ní bariéra na ochranu nohy.
- G. Zadní rukojeť:** umožňuje ovládání stroje a nacházejí se na ní hlavní ovládací prvky zapínání/vypínání/zrychlení.
- H. Bariéra na ochranu nohy:** bezpečnostní ochranný kryt, který během použití předchází nežádoucímu styku se sekacím zařazením.
- I. Řídítka:** rukojeť ve tvaru „býčích rohů“, která se nachází příčně k trubce a je vůči ní asymetrická; umožňuje ovládání stroje


a na její pravé části se nacházejí hlavní ovládací prvky zapnutí/vypnutí/zrychlení.

- J. Bod uchycení (popruhu):** bod uchycení popruhu ke stroji.
- K. Popruh:** látkové řemeny, které procházejí nad rameny a pomáhají snášet hmotnost stroje během pracovní činnosti.
  - 1. se samostatným řemenem
  - 2. s dvojitým řemenem
  - 3. v tvaru batohu
- L. Ochranný kryt nože** (pro přepravu a manipulaci se strojem): chrání před náhodným stykem se sekacím zařazením, které by mohlo způsobit vážná ublížení na zdraví.

## 4. MONTÁŽ

**DŮLEŽITÁ INF.** *Bezpečnostní pokyny, které je třeba sledovat během použití stroje, jsou popsány v kap. 2. Důsledně dodržujte uvedené pokyny, abyste se vyhnuli vážným rizikům a nebezpečím.*

Z přepravních a skladovacích důvodů není stroj kompletně sestaven přímo ve výrobním závodě. Pro jeho uvedení do provozu je třeba provést rozbalení jednotlivých částí a jejich montáž dle následujících pokynů.

 **Rozbalení a dokončení montáže musí být provedeno na rovné a pevné ploše s dostatečným prostorem pro manipulaci se strojem i s obaly a to za použití vhodného nářadí. Nepoužívejte stroj dříve, než provedete pokyny oddílu "MONTÁŽ".**

### 4.1 KOMPONENTY PRO MONTÁŽ

V obalu se nacházejí komponenty pro montáž.

#### 4.1.1 Rozbalení

- 1. Opatrně otevřete obal a dávejte pozor, abyste nepoztráceli součásti.
- 2. Přečtěte si dokumentaci, která se nachází v krabici, včetně tohoto návodu.
- 3. Vyjměte z krabice všechny nenamontované součásti.
- 4. Vyjměte křovinořez z krabice.
- 5. Krabici a obaly zlikvidujte v souladu s místní legislativou.

## 4.2 MONTÁŽ RUKOJETÍ

### 4.2.1 Montáž přední rukojeti

1. Namontujte víko (obr. 3. A) zasunutím čepu (obr. 3.A.1) do jednoho z otvorů na převodové trubce.
2. Namontujte přední rukojeť, která je vybavena ochranným krytem na ochranu nohy (obr. 3.B) prostřednictvím šroubů (obr. 3.C) a dávejte přitom pozor, aby dvě poloviny antivibračního spoje (obr. 3.D) zůstaly v určené poloze.
3. Utáhněte na doraz šrouby (obr. 3.C).

### 4.2.2 Montáž řídiček - Typ I


1. Odšroubujte středový šroub s plastovou hlavou (obr. 4.A) a sejměte víko (obr. 4.B).
2. Zasuňte řídička (obr. 4.C) a dbejte přitom, aby ovládací prvky zůstaly vpravo.
3. Nasměrujte řídička do nejpohodlnější pracovní polohy a zajistěte je prostřednictvím víka (obr. 4.B) a šroubu s plastovou hlavou (obr. 4.A).
4. Uchyťte izolační trubku ovládacích prvků (obr. 4.D) o příslušnou kabelovou příchytku (obr. 4.E).

**POZNÁMKA** *Po povolení šroubu s plastovou hlavou (obr. 4.A) je možné otočit řídička tak, aby se při skladování zmenšily vnější rozměry.*

### 4.2.3 Montáž řídiček - Typ II

1. Odšroubujte šrouby (obr. 5.A) a sejměte víko (obr. 5.B) z držáku (obr. 5.C).
2. Zasuňte řídička (obr. 5.D) do uložení vytvořeného v držáku (obr. 5.C), který se nachází na převodové trubce (obr. 5.E) a dbejte přitom, aby ovládací prvky zůstaly vpravo.
3. Namontujte víko (obr. 5.B) utaháním šroubů (obr. 5.A).
4. Uchyťte izolační trubku (obr. 5.F) ovládacích prvků o příslušnou kabelovou příchytku (obr. 5.G).

## 4.3 VOLBA SEKACÍCH ZAŘÍZENÍ A SPECIFICKÉHO OCHRANNÉHO KRYTU

 **Každému sekacímu zařízení musí být přiřazen specifický ochranný kryt v souladu s informacemi uvedenými v tabulce Technické parametry.**

Zvolte sekací zařízení, které je nevhodnější pro plánovanou pracovní činnost, podle těchto základních pokynů:

- **Strunová hlava** může odstranit vysokou trávu a nedřevnaté porosty v blízkosti plotů, stěn, základů, chodníků, kolem stromů atd. nebo může být použita k úplnému vyčištění konkrétní části zahradní plochy;
- **trojzubec** je vhodný pro sekání klestí a malých keřů s průměrem až do 2 cm.
- **nůž ve tvaru pily (je-li dovolen)** umožňuje řezání dřevěných částí a kácení stromů malých rozměrů.

**DŮLEŽITÁ INF.** *Pokaždé, když je třeba vyměnit sekací zařízení, odmontujte všechny prvky zařízení.*

#### 4.4 MONTÁŽ OCHRANNÉHO KRYTU SEKACÍHO ZAŘÍZENÍ


 **Nasad'te si ochranné rukavice.**

##### 4.4.1 Montáž ochranného krytu sekacího zařízení (strunová hlava, trojzubec)

**DŮLEŽITÁ INF.** *Při každém použití tohoto ochranného krytu je třeba se ujistit, že je namontována destička převodové trubky (obr. 6.B, obr. 6.E).*

1. Odšroubujte šrouby (obr. 6.A).
2. Umístěte ochranný kryt (obr. 6.C) do polohy, která odpovídá otvorům v destičce (obr. 6.B) převodové trubky (obr. 6.D).
3. Upevněte ochranný kryt (obr. 6.C) utažením šroubů (obr. 6.A).

**POZNÁMKA** *Na ochranném krytu sekacího zařízení (obr. 1.E) se nachází níže uvedený symbol:*

 Označuje směr otáčení sekacího zařízení.

#### 4.4.2 Montáž ochranného krytu sekacího zařízení (pilový kotouč, je-li povolen)

 **Tento ochranný kryt nesmí být použit pro jiná řezací zařízení.**

1. Odmontujte ochranné kryty, které jsou případně použité pro ostatní sekací zařízení.
2. Odmontujte destičku převodové trubky (obr. 6.B) a uschovejte příslušný šroub (obr. 6.E).
3. Umístěte držák ochranného krytu pro pilový kotouč (obr. 7.A), který se nachází na převodové trubce (obr. 7.B) a ujistěte se, že se kolík (obr. 7.C) správně zasune do příslušného otvoru na trubce (obr. 7.D).
4. Upevněte držák (obr. 7.A) zašroubováním šroubu (obr. 7.E) a jeho utažením na doraz.
5. Umístěte ochranný kryt (obr. 7.F) v místě otvorů držáku.
6. Upevněte ochranný kryt (obr. 7.F) utažením šroubů (obr. 7.G) na doraz.

#### 4.5 MONTÁŽ/DEMONTÁŽ SEKACÍHO ZAŘÍZENÍ

 **Nasad'te si ochranné rukavice.**

##### 4.5.1 Montáž strunové hlavy

- 1.a **Druh I:** S rozpěrkou (obr. 8.A.1) správně naloženou na hřídel namontujte vnitřní kruhovou matici (obr. 8.A) a vnější kroužek (obr. 8.D) ve vyznačeném směru a ujistěte se, že se drážky dokonale spojují s drážkami úhlového převodu (obr. 8.B).
- 1.b **Druh II:** S rozpěrkou (obr. 9.A.1) správně naloženou na hřídel namontujte vnitřní kruhovou matici (obr. 9.A) ve vyznačeném směru a ujistěte se, že se drážky dokonale spojují s úhlovým převodem (obr. 9.B).
2. Zasuňte klíč z výbavy (obr. 8.C, obr. 9.C) do příslušného otvoru vnitřní kruhové matice (obr. 8.A, obr. 9.A) a otáčejte rukou samotnou kruhovou matici; přitom zatlačte klíč (obr. 8.C, obr. 9.C) až do příslušného otvoru úhlového převodu (obr. 8.B, obr. 9.C), čímž zablokujete otáčení.

- Namontujte strunovou hlavu (obr. 8.H, obr. 9.H) jejím zašroubováním proti směru hodinových ručiček.
  - Vyjměte klíč (obr. 8.C, obr. 9.C), aby se obnovilo otáčení.
- Prizpůsobení ochranného krytu sekacího zařízení:
- Namontujte přidavný ochranný kryt (obr. 8.E, obr. 9.E) zasunutím úchytů do příslušných uložení v ochranném krytu sekacího zařízení (obr. 8.F, obr. 9.F) a stisknutím až na doraz, dokud neuslyšíte cvaknutí; poté jej upevněte pomocí šroubu (obr. 8.G, obr. 9.G).

**DŮLEŽITÁ INF.** *Při použití strunové hlavy je třeba, aby byl vždy namontován přidavný ochranný kryt (obr. 8.E, obr. 9.E) s nožem pro řezání struny (obr. 33.A).*

#### 4.5.2 Demontáž strunové hlavy

- Zasuňte klíč z výbavy (obr. 8.C, obr. 9.C) do příslušného otvoru vnitřní kruhové matice (obr. 8.A, obr. 9.A) a otáčejte rukou samotnou kruhovou maticí; přitom zatlačte klíč (obr. 8.C, obr. 9.C) až do příslušného otvoru úhlového převodu (obr. 8.B, obr. 9.B), čímž zablokujete otáčení.
- Odmontujte strunovou hlavu (obr. 8.H, obr. 9.H) jejím odšroubováním ve směru hodinových ručiček a dávejte přitom pozor, aby nedošlo k vyvlečení rozpěrky (obr. 8.A.1, obr. 9.A.1) z hřídele.

#### 4.5.3 Montáž trojzubce a pilového kotouče (je-li povolen)

##### **Nasad'te ochranný kryt na nůž.**

- S rozpěrkou (obr. 10.A.1, obr. 11.A.1) správně naloženou na hřídel namontujte vnitřní kruhovou maticí (obr. 10.A, obr. 11.A) ve vyznačeném směru a ujistěte se, že se drážky dokonale spojují s úhlovým převodem (obr. 10.B, obr. 11.B).
- Namontujte nůž (obr. 10.C, obr. 11.C) a vnější kruhovou maticí (obr. 10.D, obr. 11.D) s plochou částí obrácenou směrem k noži.
- Zasuňte klíč z výbavy (obr. 10.E, obr. 11.E) do příslušného otvoru, rukou otáčejte nožem (obr. 10.C, obr. 11.C) a zatlačte klíč (obr. 10.E, obr. 11.E) až do příslušného

otvoru úhlového převodu (obr. 10.B, obr. 11.B), čímž zablokujete otáčení.

- Namontujte miskou (obr. 10.F, obr. 11.F) a zašroubujte maticí (obr. 10.G, obr. 11.G) a utáhněte ji na doraz proti směru hodinových ručiček (25 Nm).
- Vyjměte klíč (obr. 10.E, obr. 11.E), aby se obnovilo otáčení.

Prizpůsobení ochranného krytu sekacího zařízení:

- Sejměte přidavný ochranný kryt (obr. 10.H - byl-li předtím namontován), odšroubováním šroubu (obr. 10.J) a odepnutím úchytů zacvaknutých do ochranného krytu sekacího zařízení (obr. 10.I).

#### 4.5.4 Demontáž trojzubce a pilového kotouče (je-li povolen)

##### **Nasad'te ochranný kryt na nůž.**

- Zasuňte klíč z výbavy (obr. 10.E, obr. 11.E) do příslušného otvoru, rukou otáčejte nožem (obr. 10.C, obr. 11.C) a zatlačte klíč (obr. 10.E, obr. 11.E) až do příslušného otvoru úhlového převodu (obr. 10.B, obr. 11.B), čímž zablokujete otáčení.
- Odšroubujte maticí (obr. 10.G, obr. 11.G) ve směru hodinových ručiček a sejměte miskou (obr. 10.F, obr. 11.F).
- Vyvlečte vnější kruhovou maticí (obr. 10.D, obr. 11.D) a poté vyjměte nůž (obr. 10.C, obr. 11.C) a vnitřní kruhovou maticí (obr. 10.A, obr. 11.A) a dávejte přitom pozor, aby nedošlo k vyvlečení rozpěrky (obr. 10.A.1, obr. 11.A.1) z hřídele.

#### 4.6 MONTÁŽ PŘEVODOVÉ TRUBKY (MODELY S ODDĚLITELNOU TYČÍ)

- Vyjměte stavěcí kolík (obr. 12.A) a zatlačte spodní část tyče (obr. 12.B), dokud neucítíte zacvaknutí stavěcího kolíku (obr. 12.A) do otvoru (obr. 12.C) trubky. Zasunutí může být usnadněno mírným otáčením spodní části (obr. 12.B) ve dvou směrech; úplné zasunutí signalizuje stavěcí kolík (obr. 12.A), který musí být úplně zasunut zpět.
- Po dokončení zasunutí dotáhněte na doraz šroub s plastovou hlavou (obr. 12.D).



#### 4.7 MONTÁŽ PRUŽNÉ PŘEVODOVÉ TRUBKY

1. Odmontujte ochranné krytky (obr. 13.A) ze dvou koncových částí pružné převodové trubky (obr. 13.B), ale uvědomte si přitom, že se vzájemně liší.
2. Nadzvedněte kolík (obr. 14.A) a zasuňte koncovou část s otvorem (obr. 14.B) do uložení pohonné jednotky (obr. 14.C), přičemž je třeba dbát na to, aby byl otvor obrácen nahoru.
3. Uvolněte kolík (obr. 14.A) a ujistěte se, že dojde k jeho úplnému spuštění, a aby byla zajištěna koncová část trubky (obr. 14.D).
4. Odmontujte ochranný uzávěr (obr. 15.A) z vyčnívající trubky (obr. 15.B) ze zadní rukojeti (obr. 15.C).
5. Zasuňte koncovou část s hrdlem (obr. 15.D) do vyčnívající trubky (obr. 15.B) ze zadní rukojeti (obr. 15.C), upevněte ji prostřednictvím šroubu (obr. 15.E) a ujistěte se, že zůstane zajištěna.
6. Odmontujte víko vzduchového filtru (odst. 8.3).
7. Zasuňte seřizovací šroub plynového lanka (obr. 16.A) do drážky držáku a připojte lanko (obr. 17.A) k páce karburátoru (obr. 17.B).
8. Prostřednictvím matice (obr. 17.C) napněte lanko a zajištěte seřizovací šroub na držáku.
9. Připojte dvě koncové části lanek (obr. 18.A) a (obr. 18.B) k příslušným lankům pohonné jednotky.
10. Namontujte zpět víko vzduchového filtru.

### 5. OVLÁDACÍ PRVKY

#### 5.1 VYPÍNAČ PRO STARTOVÁNÍ/ZASTAVENÍ MOTORU

Umožňuje zastavení a nastartování motoru. Vypínač má dvě polohy (obr. 18.A):



STOP - motor se zastaví a nebude jej možné nastartovat.



START - motor lze nastartovat a uvést do činnosti.

#### 5.2 PÁKA OVLÁDÁNÍ PLYNU

Umožňuje nastavit rychlost sekacího zařízení.

Použití páky ovládání plynu (obr. 18.B) je možno pouze v případě, že bude současně stisknuta i pojistná páka plynu (obr. 18.C).

Správné pracovní rychlosti se dosahuje s pákou ovládání plynu (obr. 18.B) na konci dráhy.

#### 5.3 POJISTNÁ PÁKA PLYNU

Pojistná páka plynu (obr. 18.C) umožňuje použití páky ovládání plynu (obr. 18.B).

#### 5.4 TLAČÍTKO OMEZOVAČE PLYNU (VOLITELNÉ PŘÍSLUŠENSTVÍ)

Používá se pro startování motoru za studena (obr. 18.D).

#### 5.5 DRŽADLO PRO RUČNÍ STARTOVÁNÍ

Umožňuje ruční startování motoru (obr. 18.I).

#### 5.6 PÁKA PRO OVLÁDÁNÍ ZAŘÍZENÍ PRO BOHACOVÁNÍ SMĚSI (SYTIČ)

Používá se pro startování motoru za studena. Ovládací prvek sytiče má dvě polohy (obr. 18.E):



Poloha A - Sytič je vyřazen (běžná činnost a startování motoru za tepla).



Poloha B - Sytič je zařazen (startování motoru za studena).

#### 5.7 TLAČÍTKO PRO OVLÁDÁNÍ NASÁVÁNÍ PALIVA (PRIMER)



Stisknutím gumového tlačítka palivové pumpičky dojde ke vstříknutí paliva do karburátoru, čímž se usnadní startování motoru (obr. 18.F).

### 6. POUŽITÍ STROJE

**DŮLEŽITÁ INF.** *Bezpečnostní pokyny, které je třeba sledovat během použití stroje, jsou popsány v kap. 2. Důsledně dodržujte uvedené pokyny, abyste se vyhnuli vážným rizikům a nebezpečím.*

**DŮLEŽITÁ INF.** *Stroj je dodáván bez paliva.*

## 6.1 PŘÍPRAVNÉ ÚKONY

Před použitím stroje:

1. uveďte stroj do vodorovné polohy tak, aby byl dobře opřený o terén;
2. zvolte sekací zařízení, které je nejvhodnější pro plánovanou pracovní činnost (odst. 4.3);
3. proveďte doplnění paliva. Ohledně způsobu přípravy směsi a ohledně způsobu doplňování a souvisejících opatření (viz odst. 7.2 a odst. 7.3).
4. si správně nasadíte popruh (viz odst. 6.1.1).

### 6.1.1 Použití popruhů

Řemeny seřídte podle výšky a postavy obsluhy.

Pokaždé používejte popruh vhodný pro hmotnost stroje:

- u strojů s hmotností nepřevyšující 7,5 kg lze použít modely se samostatným nebo dvojitým řemenem;
- u strojů s hmotností převyšující 7,5 kg musí být použit výhradně model s dvojitým řemenem.

#### • Modely se samostatným řemenem

Popruh musí být navlečen ještě před uchycením stroje o příslušný úchyt.

Řemen (obr. 19. A) musí procházet nad levým ramenem a směřovat k pravému boku.

Řemen musí být navlečen s:

- podložkou (obr. 19.A.1), karabinou pro uchycení stroje (obr. 19.A.2) a rychlým odepínáním (obr. 19.A.3), které se nacházejí na pravé straně.

#### • Modely s dvojitým řemenem

Popruh musí být navlečen ještě před uchycením stroje o příslušný úchyt.

Řemen (obr. 19.B) musí být navlečen s:

- podložkou (obr. 19.B.1), karabinou pro uchycení stroje (obr. 19.B.2) a rychlým odepínáním (obr. 19.B.3), které se nacházejí na pravé straně.
- rychlým odepínáním na přední straně (obr. 19.B.3);
- překřížením řemenů na zádech obsluhy (obr. 19.B.4);
- správně připnutými sponami (obr. 19.B.5).

Řemeny musí být napnuté tak, aby přenášely zátěž rovnoměrně na ramena.

#### • Modely ve formě batohu

Batoh si je třeba si nasadit po zapnutí stroje.

Batoh (obr. 19.C) musí být navlečen se:

- závěsnými popruhy na ramenech obsluhy (obr. 19.C.1);
- správně připnutými sponami (obr. 19.C.2).
- karabinou pro úchyt stroje, která je umístěna na pravé straně (obr. 19.C.3);
- rychlým odepínáním na přední straně (obr. 19.C.4);

Řemeny musí být napnuté tak, aby přenášely zátěž rovnoměrně na ramena.

## 6.2 BEZPEČNOSTNÍ KONTROLY

Proveďte bezpečnostní kontroly a zkontrolujte, zda výsledky odpovídají informacím uvedeným v tabulkách.

 **Bezpečnostní kontroly proveďte před každým použitím.**

### 6.2.1 Celková kontrola

Předmět	Výsledek
Rukojeti (obr. 1.F, obr. 1.G, obr. 1.I)	Čisté, suché, správně namontované a pevně uchycené na stroji.
Ochranný kryt sekacího zařízení. (obr. 1.E)	Vhodný pro použité sekací zařízení, správně namontovaný a pevně uchycený na stroji, neopotřebovaný/ nezhoršený a nepoškozený.
Bod uchycení popruhu (obr. 1.J)	Správně umístěný
Rychlé upínání (obr. 19.A.3, obr. 19.B.3, obr. 19.C.4)	Účinný. Musí umožňovat rychlé uvolnění stroje v případě nebezpečí.
Šrouby na stroji a na sekacím zařízení	Řádně utažené (nepovolené)
Sekací zařízení (obr. 1.D.1, obr. 1.D.2, obr. 1.D.3)	Nepoškozené a neopotřebované.
Kovový nůž (je-li namontován) (obr. 1.D.2, obr. 1.D.3)	Řádně nabroušen
Vzduchový filtr (obr. 29.C, obr. 30.C, obr. 31.C)	Čistý
Kabely elektrického rozvodu a kabel zapalovací svíčky	Neporušené kvůli zabránění vzniku jisker.
Konektor zapalovací svíčky (obr. 18.H)	Neporušený a správně namontovaný na svíčke

## 6.2.2 Funkční zkouška stroje

Úkon	Výsledek
Uvedte stroj do činnosti (odst. 6.3)	Sekací zařízení (obr. 1.D.1, obr. 1.D.2, obr. 1.D.3) se nesmí pohybovat s motorem na volnoběžných otáčkách.
Současně použijte páku ovládání plynu (obr. 18.B) a pojistnou páku plynu (obr. 18.C).	Páky se musí pohybovat volně a nenásilně.
Uvolněte páku ovládání plynu (obr. 18.B) a pojistnou páku plynu (obr. 18.C)	Páky se musí automaticky a rychle vrátit do neutrální polohy a musí dojít k obnovení volnoběžných otáček motoru.
Stiskněte páku ovládání plynu (obr. 18.B)	páka ovládání plynu zůstane zablokována (obr. 18.B).
Stiskněte vypínač pro startování/zastavení motoru (obr. 18.A)	Vypínač musí jít lehce přepnout z jedné polohy do druhé.

**⚠** *Když se kterýkoli z výsledků odlišuje od informací uvedených v následujících tabulkách, není možné používat stroj! Doručte stroj do servisního střediska z důvodu provedení potřebných kontrol a oprav.*

## 6.3 UVEDENÍ DO ČINNOSTI

**DŮLEŽITÁ INF.** *Na stroji je umístěn štítek (obr. 2), na kterém je uveden přehled hlavních fází pro startování. Štítek slouží jako rychlý návod a nenahrazuje níže popsané postupy.*

Před spuštěním motoru:

1. Postavte stroj do stabilní polohy na terénu.
2. Odložte ochranný kryt sekacího zařízení (obr. 1.L) (je-li použit).
3. Ujistěte se, že se nůž (obr. 1.D.2, obr. 1.D.3) (je-li použitý) nedotýká terénu ani jiných předmětů.

### 6.3.1 Startování za studena

**⚠** *Za startování motoru „za studena“ se považuje startování, které se provádí po uplynutí nejméně 5 minut od zastavení motoru nebo od doplňování paliva.*

**DŮLEŽITÁ INF.** *Aby se zabránilo deformacím, převodová trubka nesmí být během startování použita jako opěrka ruky nebo kolene.*

**DŮLEŽITÁ INF.** *Abyste zabránili přetržení startovacího lanka, netahejte za něj až do jeho úplného vytažení. Netahejte je tak, aby se odíralo o vodící otvor, a postupně uvolňujte startovací rukojeť, abyste se vyhnuli jejímu nekontrolovatelnému návratu.*

1. Přepněte vypínač (obr. 18.A) do polohy «I».
2. Zařadte sytič přesunutím páky do polohy «B» (obr. 18.E).
3. Stiskněte tlačítko pro ovládání zařízení pro nasávání paliva (obr. 18.F) 10krát, aby se podpořila aktivace karburátoru. Ujistěte se, že při stisknutí ovládání zakrýváte prstem otvor.
4. **platí pouze pro modely s omezovačem plynu:** současně použijte páku ovládání plynu (obr. 18.B) a pojistnou páku plynu (obr. 18.C); přidržte je v této poloze, stiskněte tlačítko omezovače plynu (obr. 18.D); poté uvolněte páky, aby tlačítko zůstalo stisknuté.
5. Pevně přidržte stroj na terénu s jednou rukou na pohonné jednotce, aby při nastartování nedošlo ke ztrátě kontroly (obr. 20).
6. Lehce zatáhněte za startovací rukojeť do vzdálenosti 10 - 15 cm, dokud neucítíte určitý odpor, a poté několikrát rázně zatáhněte, dokud neuslyšíte první zážehy.
7. Vyřadte sytič přesunutím páky do polohy «A» (obr. 18.E).
8. Znovu opakovaně zatáhněte za startovací rukojeť až do dosažení pravidelného nastartování motoru.
9. Současně krátce použijte páku ovládání plynu (obr. 18.B) a nastavte motor na minimální otáčky.
10. Před použitím stroje nechte motor v činnosti na volnoběžných otáčkách nejméně 1 minutu.

**DŮLEŽITÁ INF.** *Při opakovaném tahání za startovací lanko a současně při zapnutém startéru by mohlo dojít k zahlcení motoru, spojenému s následným obtížným startováním. “ V případě zahlcení motoru (viz odst. 14).*

### 6.3.2 Startování za tepla

Při startování za tepla (bezprostředně po zastavení motoru) postupujte dle bodů 1 - 2 - 3 - 5 - 7 - 8 předcházejícího postupu.

## 6.4 PRACOVNÍ ČINNOST

**POZNÁMKA** *Před zahájením prvního sečení/řezání je vhodné získat potřebnou zručnost se strojem a nevhodnějšími sekacími technikami, naučit se správně navléct popruh, pevně uchopit stroj a provádět pohyby požadované pro realizaci pracovní činnosti.*

Při práci se strojem postupujte následujícím způsobem:

- Vždy uchyťte stroj o správně nasazený popruh (viz odst. 6.1.1).
- Stroj vždy pevně držte oběma rukama, přičemž se musí pohonná jednotka nacházet na pravé straně těla a sekací jednotka pod úrovní opasku.

## 6.4.1 Pracovní techniky

### 6.4.1.a Strunová hlava

**⚠ Používejte POUZE nylonové struny. Použití kovových strun, plastifikovaných kovových strun a/nebo strun nevhodných pro strunovou hlavu může způsobit vážná zranění a ublížení na zdraví.**

**⚠ Nepoužívejte stroj na zametání nakloněním strunové hlavy. Výkon motoru může způsobit vymrštění předmětů a malých kamenů až do vzdálenosti 15 metrů a více, čímž může způsobit škody a ublížení na zdraví osob.**

#### a. Sekání za pohybu (Kosení)

Postupujte pravidelně, obloukovým pohybem podobným použití klasické kosa, bez naklonění strunové hlavy během uvedené operace (obr. 21).

Zkuste nejdříve sekat na správnou výšku na malé ploše, abyste poté dosáhli rovnoměrné výšky udržováním strunové hlavy v konstantní vzdálenosti od terénu.

U náročnějšího sečení může být užitečné naklonit strunovou hlavu přibližně o 30° doleva.

**⚠ Nepostupujte uvedeným způsobem v případě, že existuje možnost vymrštění předmětů, které mohou ublížit osobám, zvířatům nebo způsobit škody.**

#### b. Přesné řezání (Dokončovací práce)

Udržujte stroj mírně nakloněný, tak, aby se spodní část strunové hlavy nedotýkala terénu a aby se úroveň sekání nacházela v požadovaném bodě; sekací zařízení je třeba neustále držet v dostatečné vzdálenosti od obsluhy.

#### c. Sekání v blízkosti plotů / základů

Pomalou přiblížte strunovou hlavu k plotům, kolíkům, skalám, stěnám apod., aniž byste je zasáhli s použitím síly (obr. 22). Když struna narazí na odolnou překážku, může se přetřhnout nebo opotřebovat; když se zachytí do oplocení, může se prudce přetřhnout.

V každém případě řezání kolem chodníků, základů, stěn atd. může způsobit větší opotřebování struny než obvykle.

#### d. Řezání kolem stromů

Kráčejte kolem stromu zleva doprava, pomalu se přibližujte ke kmenům, tak, abyste nenarazili strunou na strom, a udržujte strunovou hlavu lehce nakloněnou dopředu. (obr. 23) Mějte na paměti, že nylonová struna se může roztrhnout nebo poškodit malé keře a že náraz nylonové struny na kmen keře nebo stromu s jemnou kůrou jej může vážně poškodit.

### 6.4.1.b Trojzubec

Začněte sekání od horní části porostu a postupně sestupujte s kosícím nožem za účelem rozdrobení větvi na malé kousky (obr. 24).

### 6.4.1.c Nůž ve tvaru pily (je-li povolen)

**⚠ Za účelem jeho použití tam, kde je povoleno, je třeba namontovat specifický ochranný kryt (kap. 4.2). Nůž musí být řádně nabroušen za účelem snížení rizika zpětného vrhu.**

**⚠ V případě kácení malých stromů určete směr pádu odřezaného stromu a to s ohledem na směr větru.**

Za účelem dosažení dobrých výsledků při kácení malých stromů je třeba provést odřezání rychlým pohybem směrem k odřezávané větvi nebo kmenu s motorem na maximálních otáčkách. Vyhněte se použití pravé zóny nože, protože v této zóně existuje vysoké riziko zpětného vrhu nebo zastavení nože způsobeného směrem otáčení (obr. 25).

## 6.4.2 Nastavení délky struny vyčnívající ze strunové hlavy během pracovní činnosti

Tento stroj je vybaven hlavou s poloautomatickým uvolňováním struny.

Délka struny vyčnívající ze strunové hlavy se nastavuje:

- když se struna opotřebováním zmenší na příliš malou délku;
- když zaznamenáte vyšší otáčení motoru než obvykle;
- když si povšimnete poklesu účinnosti sekání.

Pro uvolnění další části struny:

- klepněte strunovou hlavou o terén (obr. 26) s pákou ovládání plynu stisknutou až na doraz;

- dojde k automatickému uvolnění struny a nůž pro řezání struny (obr. 25.A) odřeže přebytečnou část struny.

## 6.5 RADY PRO POUŽITÍ

Během použití je vhodné pravidelně odstraňovat rostliny, které se obtočí kolem stroje, aby se zabránilo přehřátí motoru (obr. 1.A), způsobenému trávou zachycenou pod ochranným krytem sekacího zařízení (obr. 1.E).

Postupujte níže uvedeným způsobem:

- zastavte stroj (odst. 6.6);
- odpojte koncovku zapalovací svíčky (obr. 18.H);
- nasadte si pracovní rukavice;
- zachycenou trávu odstraňte šroubovákem, abyste umožnili správné ochlazování motoru.

**POZNÁMKA** *Během prvních 6-8 hodin provozu stroje se vyhněte použití motoru na maximálních otáčkách.*

## 6.6 ZASTAVENÍ

Pro zastavení stroje:

- Uvolněte páku ovládání plynu (obr. 18.B) a nechte motor v činnosti několik sekund na volnoběžných otáčkách.
- Přepněte vypínač (obr. 18.A) do polohy «O».
- Vyčkejte na zastavení sekacího zařízení.

**!** *Po nastavení plynu na minimum je třeba několik sekund na zastavení sekacího zařízení.*

**DŮLEŽITÁ INF.** *Vždy zastavte stroj během přesunů mezi jednotlivými pracovními prostory.*

**!** *Bezprostředně po vypnutí motoru by mohl být samotný motor velmi teplý. Nedotýkejte se jej. Hrozí nebezpečí popálení.*

## 6.7 PO POUŽITÍ

- Odpojte koncovku zapalovací svíčky.
- Při zastaveném sekacím zařízení nasadte ochranný kryt nože.
- Před umístěním stroje v jakémkoli prostředí nechte vychladnout motor.
- Provedte vyčištění (odst. 7.4).
- Zkontrolujte, zda žádné součásti nejsou uvolněné nebo poškozené. Je-li to nutné,

vyměňte poškozené součástky a utáhněte případně uvolněné šrouby a nůty.

**DŮLEŽITÁ INF.** *Zastavte stroj (odst. 6.6), odpojte koncovku zapalovací svíčky (obr. 18.H) a namontujte ochranný kryt nože pokaždé, když je stroj ponechán bez dozoru.*

## 7. BĚŽNÁ ÚDRŽBA

### 7.1 VŠEOBECNÉ INFORMACE

**DŮLEŽITÁ INF.** *Bezpečnostní pokyny, které je třeba sledovat během použití stroje, jsou popsány v kap. 2. Důsledně dodržujte uvedené pokyny, abyste se vyhnuli vážným rizikům a nebezpečím.*

**!** *Před jakýmkoli úkonem údržby:*

- **zastavte stroj;**
- **odpojte koncovku zapalovací svíčky (obr. 18.H);**
- **při zastaveném sekacím zařízení nasadte ochranný kryt nože (s výjimkou případů, kdy se jedná o zásahy na samotném noži);**
- **před umístěním stroje v jakémkoli prostředí nechte vychladnout motor;**
- **používejte vhodný oděv, pracovní rukavice a ochranné brýle;**
- **přečtěte si příslušné pokyny;**

- Intervalů údržby a jednotlivé úkony jsou shrnuty v tabulce „Tabulka údržby“ (viz kap. 13). Níže uvedená tabulka má za úkol vám pomoci při udržování účinnosti a bezpečnosti vašeho stroje. Jsou v ní uvedeny základní úkony a interval, po kterém má být každý z nich proveden. Provedte příslušný úkon podle toho, který ze dvou termínů pro provedení údržby nastane jako první.
- Použití neoriginálních náhradních dílů a příslušenství by mohlo mít negativní dopady na činnost a na bezpečnost stroje. Výrobce odmítá jakoukoli odpovědnost v případě ublížení na zdraví osob a škod na majetku, způsobených uvedenými výrobky.
- Originální náhradní díly jsou dodávány dílnami servisní služby a autorizovanými prodejci.

**DŮLEŽITÁ INF.** *Všechny úkony údržby a seřizování, které nejsou popsány v tomto návodu, musí být provedeny vaším Prodejcem nebo Specializovaným střediskem.*

### 7.2 PŘÍPRAVA SMĚSI

Tento stroj je vybaven dvoutaktním motorem vyžadujícím použití palivové směsi složené z benzínu a mazacího oleje.

**DŮLEŽITÁ INF.** Pokud použijete pouze benzín, dojde k poškození motoru a následkem je propadnutí záruky.

**DŮLEŽITÁ INF.** Používejte pouze kvalitní paliva a maziva za účelem uchování vlastností stroje a životnosti mechanických dílů.

### 7.2.1 Informace týkající se benzínu

Používejte pouze bezolovnatý benzín (zelený benzín) s minimálním oktanovým číslem 90 N.O.

**DŮLEŽITÁ INF.** Zelený benzín má tendenci vytvářet usazeniny v nádobě, ve které je skladován déle než 2 měsíce. Vždy používejte pouze čerstvý benzín!

### 7.2.2 Informace týkající se oleje

Používejte pouze syntetický olej prvotřídní kvality, určený pro dvoutaktní motory. U vašeho Prodejce najdete oleje přímo navržené pro tento druh motoru, které mu zaručují vysoký stupeň ochrany. Použití těchto olejů umožňuje použití 2,5% palivové směsi, to znamená směsi tvořené 1 dílem oleje na každých 40 dílů benzínu.

### 7.2.3 Příprava a skladování palivové směsi

Při přípravě palivové směsi:

1. Naplňte homologovaný kanystr přibližně polovinou určeného množství benzínu.
2. Přidejte všechnen olej.
3. Doplněte zbývající benzin.
4. Zavřete uzávěr a energicky protřepejte.

**DŮLEŽITÁ INF.** Směs je vystavena stárnutí. Nepřipravujte nadměrná množství palivové směsi, abyste zabránili tvorbě usazenin.

**DŮLEŽITÁ INF.** Uchovávejte nádoby se směsí a s benzinem řádně odlišené a označené, aby se při použití zabránilo jejich záměně.

**DŮLEŽITÁ INF.** Pravidelně čistěte nádoby na benzin a na směs, aby se odstranily případné usazeniny.

## 7.3 DOPLNĚNÍ PALIVA

Před doplňováním paliva:

1. Rázně potřete kanystrem s palivovou směsí.
2. Postavte stroj na rovnou plochu, do stabilní polohy, s uzávěrem nádrže nahoře (obr. 18.G).

**POZNÁMKA** Na uzávěru nádrže pro palivovou směs (obr. 18.G) se nachází níže uvedený symbol:



Nádržka na palivovou směs.

3. Vyčistěte uzávěr nádrže a okolní prostor nalévacího hrdla, aby se během doplňování paliva zabránilo spadnutí nečistot do nádrže.
4. Opatrně otevřete uzávěr nádrže za účelem postupného vypouštění tlaku.
5. Při doplňování paliva používejte trychtýř a nádržku a neplňte až po okraj.

## 7.4 ČIŠTĚNÍ STROJE A MOTORU

Po každém použití vždy očistěte stroj.

Aby se snížilo riziko požáru:

- Udržujte stroj, zejména motor, bez zbytků trávy, listů a přebytečného mazacího tuku.
- Pravidelně čistěte žebrovní válce stlačeným vzduchem a očistěte prostor tlumiče od pilin, větévek, listů nebo jiných úlomků.

Abyste předešli přehřátí a poškození motoru, nasávací mřížky chladicího vzduchu musí být neustále udržovány v čistém stavu a musí být zbaveny pilin a jiných nečistot.

## 7.5 UPEVNŮVACÍ MATICE A ŠROUBY

- Udržujte dotažení matic a šroubů, abyste si mohli být stále jisti bezpečným fungováním stroje.
- Pravidelně kontrolujte, zda jsou rukojeti řádně upevněny.

## 8. MIMOŘÁDNÁ ÚDRŽBA

### 8.1 MAZÁNÍ ÚHLOVÉHO PŘEVODU

Namažte mazacím tukem s obsahem lithia. Odšroubujte šroub (obr. 27.A) a vložte mazací tuk manuálním otáčením hřídele až po vytečení mazacího tuku; poté proveďte zpětnou montáž šroubu (obr. 27.A).

## 8.2 MAZÁNÍ PRUŽNÉHO HŘÍDELE

Namažte mazacím tukem s obsahem lithia.

1. Odpojte trubku (obr. 28.A) ze strany motoru;
2. vyjměte pružný hřídel (obr. 28.B);
3. a aplikujte mazací tuk manuálním otáčením hřídele, dokud nedojde k distribuci mazacího tuku na celý povrch; poté vše namontujte zpět (odst. 4.7).

## 8.3 ČIŠTĚNÍ VZDUCHOVÉHO FILTRU

**DŮLEŽITÁ INF.** Čištění vzduchového filtru je základem pro správnou činnost a životnost stroje. Nepracujte bez filtru nebo s poškozeným filtrem, abyste nezpůsobili trvalé škody na motoru.

Čištění se musí provádět po každých 15 hodinách pracovní činnosti.

Při čištění filtru:

1. Odšroubujte středový šroub s plastovou hlavou (obr. 29.B, obr. 30.B), odmontujte víko (obr. 29.A, obr. 30.A) a vyjměte filtrační prvek (obr. 29.C, obr. 30.C, obr. 31.C).

### 2.a

- Umyjte filtrační prvek (obr. 29.C, obr. 30.C) vodou a saponátem. Nepoužívejte benzin ani jiná rozpouštědla.
- Nechte vyschnout filtr na vzduchu.

### 2.b

- Vyfoukejte jej zevnitř stlačeným vzduchem, aby se odstranil prach a úlomky (obr. 31.C).
3. Namontujte zpět filtrační prvek (obr. 29.C, obr. 30.C, obr. 31.C) a víko (obr. 29.A, obr. 30.A) a zašroubujte zpět šroub s plastovou hlavou (obr. 29.B, obr. 30.B).

## 8.4 ZAPALOVACÍ SVÍČKA

Pravidelně odmontujte a vyčistěte zapalovací svíčku kovovým kartáčkem kvůli odstranění nánosů (obr. 32). Zkontrolujte a obnovte správnou vzdálenost mezi elektrodami (obr. 32).

Namontujte svíčku zpět a dotáhněte ji na doraz klíčem z příslušenství.


V případě spálených elektrod nebo opotřebené izolace a po každých 100 hodinách činnosti se zapalovací svíčka musí nahradit novou svíčkou se stejnými vlastnostmi.

## 8.5 ÚDRŽBA SEKACÍHO ZAŘÍZENÍ

Během zásahů na sekacím zařízení dávejte pozor na to, že sekací zařízení se může pohybovat, i když je kabel svíčky odpojen.


Na tomto stroji je určeno použití sekacích zařízení označených kódem uvedeným v tabulce Technické parametry.

Vzhledem k vývoji výrobku by mohla být sekací zařízení uvedená v tabulce „Technické parametry“ mezeitím vyměněna za jiná s obdobnými vlastnostmi vzájemně zaměnitelnosti a bezpečnosti provozu.

 **Nedotýkejte se sekacího zařízení, pokud není odpojen kabel svíčky a dokud sekací zařízení není úplně zastaveno.**

 **Nasaďte si ochranné rukavice.**


### 8.5.1 Broušení/Vyvažování nože

 **Z bezpečnostních důvodů je důležité, aby bylo nabroušení a vyvážení provedeno Specializovaným střediskem, které disponuje kompetencí a vybavením vhodným pro provedení potřebných úkonů bez rizika poškození nože a ohrožení bezpečnosti jeho následného použití.**

Trojzubce jsou použitelné z obou stran. Když je jedna strana hrotů opotřebená, je možné otočit nůž a použít druhou stranu hrotů. Když jsou obě strany hrotů opotřebenovány, je třeba je nabrousit.

 **Nůž ve tvaru pily není reverzibilní, proto jej lze použít pouze z jedné strany.**

### 8.5.2 Výměna nože

 **Nůž se nesmí nikdy opravovat, ale je třeba jej vyměnit při prvních náznamech poškození nebo překročení mezních hodnot broušení.**

Ohledně úkonů výměny si přečtěte kap. 4.5.3 a kap. 4.5.4.

### 8.5.3 Výměna struny ve strunové hlavě

Dodržujte uvedenou posloupnost (obr. 34).

## 8.6 NABROUŠENÍ NOŽE PRO ŘEZÁNÍ STRUNY

1. Odmontujte nůž pro řezání struny (obr. 33.A) z ochranného krytu (obr. 33.B) odšroubováním šroubů (obr. 33.C).
2. Připevněte nůž pro řezání struny (obr. 33.A) do svéráku a proveďte broušení s použitím plochého pilníku. Dbejte přitom na zachování původního úhlu řezání.
3. Namontujte nůž pro řezání struny (obr. 33.A) zpět na ochranný kryt (obr. 33.B).

## 8.7 SEŘÍZENÍ VOLNOBĚŽNÝCH OTÁČEK

**⚠** *Když se sekací zařízení pohybuje s motorem na volnoběžných otáčkách, je třeba se obrátit na vašeho Prodejce za účelem správného seřízení motoru.*

## 8.8 KARBURÁTOR

Karburátor se seřizuje ve výrobním závodě tak, aby se docílilo maximálního výkonu ve všech podmínkách použití s minimálními emisemi škodlivých plynů podle platných předpisů.

V případě nedostatečného výkonu se obraťte na vašeho Prodejce za účelem kontroly karburace a motoru.

## 9. SKLADOVÁNÍ

**DŮLEŽITÁ INF.** *Bezpečnostní pokyny, které je třeba dodržovat během skladování, jsou popsány v odst. 2.4. Důsledně dodržujte uvedené pokyny, abyste se vyhnuli vážným rizikům a nebezpečím.*

Jestliže předpokládáte dobu skladování stroje delší než 2-3 měsíce, je třeba dodržet několik zásad pro zabránění potížím při opětovném uvedení stroje do provozu nebo trvalých poškození motoru. Před uskladněním stroje:

1. Palivovou nádrž vyprazdňujte venku a při vychladlém motoru.
2. Nastartujte motor a nechte jej běžet při volnoběžných otáčkách až do jeho zastavení, aby spotřeboval veškeré palivo, které zůstalo v karburátoru.
3. Nechte ochladit motor.
4. Odpojte koncovku zapalovací svíčky (obr. 18.H)
5. Důkladně vyčistěte stroj.
6. Zkontrolujte, zda stroj neutrpěl škody. V případě potřeby se obraťte na autorizované servisní středisko.

7. Stroj skladujte:
  - v suchém prostředí;
  - chráněn před povětrnostními vlivy;
  - se správně namontovaným nožem;
  - na místě, které není přístupné dětem.Před uskladněním stroje se ujistěte, že jste vyjmuli klíče a odložili nářadí použité při údržbě.

Při opětovném uvádění stroje do provozu připravte stroj způsobem popsáným v kapitole „6. Použití stroje“.

## 10. MANIPULACE A PŘEPRAVA

Při manipulaci se strojem nebo při jeho přepravě postupujte níže uvedeným způsobem:

- Zastavte stroj.
- Odpojte koncovku zapalovací svíčky (obr. 18.H).
- Použijte silné pracovní rukavice.
- Při zastaveném sekacím zařízení nasadte ochranný kryt nože.
- Uchopte stroj výhradně za rukojeti a nasměrujte sekací zařízení v opačném směru vůči směru přepravy.

Při přepravě stroje na kamionu je třeba:

- umístit stroj tak, aby nepředstavoval pro nikoho nebezpečí;
- řádně jej připevnit k přepravnímu prostředku lany nebo řetězy, aby se zabránilo jeho převrácení a možnému poškození, spojenému s únikem paliva.

## 11. SERVISNÍ SLUŽBA A OPRAVY

Tento návod poskytuje veškeré pokyny, potřebné pro obsluhu stroje a pro správnou základní údržbu, kterou může provádět uživatel. Všechny úkony seřizování a údržby, které nejsou popsány v tomto návodu, musí být provedeny vaším Prodejcem nebo Specializovaným střediskem, které disponuje znalostmi a vybavením, které je nutné pro správné provedení potřebných prací při současném zachování původní bezpečnostní úrovně stroje. Úkony prováděné u neautorizovaných organizací nebo úkony prováděné nekvalifikovaným personálem způsobí propadnutí jakékoli formy záruky a jakékoli povinnosti nebo odpovědnosti Výrobce.

- Opravy a údržbu v záruce mohou provádět výhradně autorizované servisní dílny.
- Autorizované servisní dílny používají výhradně originální náhradní díly. Originální náhradní díly a příslušenství byly vyvinuty specificky pro dané stroje.



- Neoriginální náhradní díly a příslušenství nejsou schváleny a jejich použití způsobí propadnutí záruky.
- Doporučuje se svěřit stroj jednou ročně autorizované servisní dílně za účelem provedení údržby, servisu a kontroly bezpečnostních zařízení.

## 12. ZÁRUČNÍ PODMÍNKY

Záruka se vztahuje na všechny vady materiálu a na výrobní vady. Uživatel bude muset pozorně sledovat všechny pokyny dodané v příložené dokumentaci. Záruka se nevztahuje na škody způsobené:

- Chybějícím seznámením s průvodní dokumentací.
  - Nepozorností.
  - Nevhodným nebo nedovoleným použitím a montáží.
  - Použitím neoriginálních náhradních dílů.
  - Použitím příslušenství, které nebylo dodáno nebo schváleno výrobcem.
- Záruka se dále nevztahuje na:
- Běžné opotřebení spotřebních materiálů jako sekací zařízení a pojistné šrouby.
  - Běžné opotřebení.

Kupující je chráněn vlastními národními zákony. Práva kupujícího vyplývající z vlastních národních zákonů nejsou nijak omezena touto zárukou.

## 13. TABULKA ÚDRŽBY

Úkon údržby	Interval		Odstavec
	Poprvé	Poté každých	
<b>STROJ</b>			
Kontrola všech upevnění	-	Před každým použitím	7.5
Bezpečnostní kontroly / Ověření funkčnosti ovládacích prvků	-	Před každým použitím	6.2
Celkové vyčištění a kontrola	-	Po každém použití	7.4
Mazání úhlového převodu	-	15 hodin	8.1
Mazání pružného hřídele	-	15 hodin	8.2
<b>MOTOR</b>			
Kontrola/doplnění hladiny paliva	-	Před každým použitím	7.3.
Celkové vyčištění a kontrola	-	Po každém použití	7.4
Čištění vzduchového filtru	-	15 hodin / po každé sezóně	8.3
Čištění zapalovací svíčky	-	15 hodin / po každé sezóně	8.4
Výměna svíčky	-	100 hodin / po každé sezóně	8.4

## 14. IDENTIFIKACE ZÁVAD

ZÁVADA	PRAVDĚPODOBNÁ PŘÍČINA	ŘEŠENÍ
1. Motor se nedá nastartovat nebo jej nelze udržet v chodu	Nesprávný postup při startování.	Řiďte se pokyny (viz kap. 6.3)
	Zanesená zapalovací svíčka nebo nesprávná vzdálenost mezi elektrodami	Zkontrolujte zapalovací svíčku (viz odst. 8.4).
	Ucpaný vzduchový filtr	Vyčistěte a/nebo vyměňte filtr (viz odst. 8.3).
	Problémy s karburací	Obraťte se na autorizované servisní středisko.

Když problémy přetrvávají i po aplikaci výše uvedených řešení, obraťte se na vašeho Prodejce.

ZÁVADA	PRAVDĚPODOBNÁ PŘÍČINA	ŘEŠENÍ
2. Motor nastartuje, ale má nízký výkon.	Ucpaný vzduchový filtr	Vyčistěte a/nebo vyměňte filtr (viz odst. 8.3).
	Problémy s karburací	Obraťte se na autorizované servisní středisko.
3. Činnost motoru je nepravidelná nebo chybí výkon při zátěži	Zanesená zapalovací svíčka nebo nesprávná vzdálenost mezi elektrodami	Zkontrolujte zapalovací svíčku (viz odst. 8.4).
	Problémy s karburací	Obraťte se na autorizované servisní středisko.
4. Výfuk motoru nadměrně kouří	Chybné složení palivové směsi	Připravte směs podle pokynů (viz odst. 7.2)
	Problémy s karburací	Obraťte se na autorizované servisní středisko.
5. Zahlcení motoru	Startovací rukojeť byla opakovaně aktivována při zapnutém sytiči.	Odmontujte zapalovací svíčku (obr. 32) a jemně potáhněte za rukojeť startovacího lanka (obr. 18.I) , aby se odstranil přebytek paliva; poté osušte elektrody svíčky a namontujte ji zpět na motor.
6. Sekací zařízení se pohybuje s motorem na volnoběžných otáčkách	Chybné nastavení karburace	Obraťte se na autorizované servisní středisko.
7. Stroj začíná neobvykle vibrovat	Poškození nebo povolené součásti.	Zastavte stroj a odpojte kabel svíčky (obr. 18.H.). Zkontrolujte případná poškození. Zkontrolujte, zda některé součásti nejsou uvolněné, a dle potřeby je utáhněte. Nechte provést kontroly, výměny nebo opravy v autorizovaném servisním středisku.
8. Stroj zasáhl cizí předmět.	Poškození nebo povolené součásti.	Zastavte stroj a odpojte kabel svíčky (obr. 18.H.). Zkontrolujte případná poškození. Zkontrolujte, zda některé součásti nejsou uvolněné, a dle potřeby je utáhněte. Nechte provést kontroly, výměny nebo opravy v autorizovaném servisním středisku.

Když problémy přetrvávají i po aplikaci výše uvedených řešení, obraťte se na vašeho Prodejce.

**DICHIARAZIONE CE DI CONFORMITÀ** (Istruzioni Originali)  
(Direttiva Macchine 2006/42/CE, Allegato II, parte A)

1. **La Società:** ST. SpA – Via del Lavoro, 6 – 31033 Castelfranco Veneto (TV) – Italy
2. Dichiaro sotto la propria responsabilità, che la macchina: Decespugliatore a motore portatile manualmente / taglio erba

a) Tipo / Modello Base

B 26 J, B 26 JA, B 26 JD, B 26 JDA, B 26 D, B 26 DA

b) Mese/Anno di costruzione

c) Matricola

d) Motore a scoppio

3. È conforme alle specifiche delle direttive:

- MD: 2006/42/EC
- e) Ente Certificatore /
- f) Esame CE del tipo: /
  
- OND: 2000/14/EC, ANNEX V
- D. Lgs. 262/2002, ANNEX V (Italy)
- EMCD: 2014/30/EU

4. Riferimento alle Norme armonizzate:

EN ISO 11806-1:2011

EN ISO 14982:2009

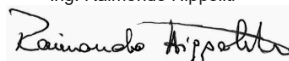
	<b>B 26 JA, B 26 JDA, B 26 DA</b>	<b>B 26 J, B 26 JD, B 26 D</b>	
g) Livello di potenza sonora misurato	107	108	dB(A)
h) Livello di potenza sonora garantito	109	110	dB(A)
j) Potenza netta installata	0,7	0,7	kW

m) Persona autorizzata a costituire il Fascicolo Tecnico:

ST. SpA  
Via del Lavoro, 6  
31033 Castelfranco Veneto (TV)- Italia

n) Castelfranco V.to, 19.06.2017

Vice Presidente Quality & Customer Service  
Ing. Raimondo Hippoliti



# DICHIARAZIONE CE DI CONFORMITÀ (Istruzioni Originali)

(Direttiva Macchine 2006/42/CE, Allegato II, parte A)

1. **La Società:** ST. SpA – Via del Lavoro, 6 – 31033 Castelfranco Veneto (TV) – Italy
2. Dichiaro sotto la propria responsabilità, che la macchina: Decespugliatore a motore portatile manualmente / taglio erba

- a) Tipo / Modello Base
- b) Mese/Anno di costruzione
- c) Matricola

B 32, B 32 D, B 32 DH

- d) Motore a scoppio

3. È conforme alle specifiche delle direttive:

- MD: 2006/42/EC
- e) Ente Certificatore /
- f) Esame CE del tipo: /
  
- OND: 2000/14/EC, ANNEX V
- D. Lgs. 262/2002, ANNEX V (Italy)
- EMCD: 2014/30/EU

4. Riferimento alle Norme armonizzate.

EN ISO 11806-1:2011

EN ISO 14982:2009

- g) Livello di potenza sonora misurato 113 dB(A)
- h) Livello di potenza sonora garantito 114 dB(A)
- i) Potenza netta installata 0,9 kW

- m) Persona autorizzata a costituire il Fascicolo Tecnico:

ST. SpA  
Via del Lavoro, 6  
31033 Castelfranco Veneto (TV)- Italia

- n) Castelfranco V.to, 19.06.2017

Vice Presidente Quality & Customer Service  
Ing. Raimondo Hippoliti



**DICHIARAZIONE CE DI CONFORMITÀ** (Istruzioni Originali)  
(Direttiva Macchine 2006/42/CE, Allegato II, parte A)

1. **La Società:** ST. SpA – Via del Lavoro, 6 – 31033 Castelfranco Veneto (TV) – Italy
2. Dichiaro sotto la propria responsabilità, che la macchina: Decespugliatore a motore portatile manualmente / taglio erba

- a) Tipo / Modello Base  
b) Mese/Anno di costruzione  
c) Matricola

B 42, B 42 D, B 42 DH

- d) Motore a scoppio

3. È conforme alle specifiche delle direttive:

- MD: 2006/42/EC
- e) Ente Certificatore /
- f) Esame CE del tipo: /
  
- OND: 2000/14/EC, ANNEX V
- D. Lgs. 262/2002, ANNEX V (Italy)
- EMCD: 2014/30/EU

4. Riferimento alle Norme armonizzate:

EN ISO 11806-1:2011

EN ISO 14982:2009

- g) Livello di potenza sonora misurato 115 dB(A)  
hj) Livello di potenza sonora garantito 115 dB(A)  
i) Potenza netta installata 1,25 kW

- m) Persona autorizzata a costituire il Fascicolo Tecnico:

ST. SpA  
Via del Lavoro, 6  
31033 Castelfranco Veneto (TV)- Italia

- n) Castelfranco V.to, 19.06.2017

Vice Presidente Quality & Customer Service  
Ing. Raimondo Hippoliti



**DICHIARAZIONE CE DI CONFORMITÀ** (Istruzioni Originali)  
(Direttiva Macchine 2006/42/CE, Allegato II, parte A)

1. **La Società:** ST. SpA – Via del Lavoro, 6 – 31033 Castelfranco Veneto (TV) – Italy
2. Dichiaro sotto la propria responsabilità, che la macchina: Decespugliatore a motore portatile manualmente / taglio erba

- a) Tipo / Modello Base  
b) Mese/Anno di costruzione  
c) Matricola

B 52, B 52 D, B 52 DH

- d) Motore a scoppio

3. È conforme alle specifiche delle direttive:

- MD: 2006/42/EC
- e) Ente Certificatore /
- f) Esame CE del tipo: /
  
- OND: 2000/14/EC, ANNEX V
- D. Lgs. 262/2002, ANNEX V (Italy)
- EMCD: 2014/30/EU

4. Riferimento alle Norme armonizzate:

EN ISO 11806-1:2011

EN ISO 14982:2009

- g) Livello di potenza sonora misurato 115 dB(A)  
h) Livello di potenza sonora garantito 116 dB(A)  
i) Potenza netta installata 1,55 kW

- m) Persona autorizzata a costituire il Fascicolo Tecnico:

ST. SpA  
Via del Lavoro, 6  
31033 Castelfranco Veneto (TV)- Italia

- n) Castelfranco V.to, 19.06.2017

Vice Presidente Quality & Customer Servic  
Ing. Raimondo Hippoliti



**DICHIARAZIONE CE DI CONFORMITÀ** (Istruzioni Originali)  
(Direttiva Macchine 2006/42/CE, Allegato II, parte A)

1. **La Società:** ST. SpA – Via del Lavoro, 6 – 31033 Castelfranco Veneto (TV) – Italy
2. Dichiaro sotto la propria responsabilità, che la macchina: Decespugliatore a motore portatile manualmente / taglio erba

- a) Tipo / Modello Base  
b) Mese/Anno di costruzione  
c) Matricola

B 52 F

- d) Motore a scoppio

3. È conforme alle specifiche delle direttive:

- MD: 2006/42/EC
- e) Ente Certificatore /
- f) Esame CE del tipo: /
  
- OND: 2000/14/EC, ANNEX V
- D. Lgs. 262/2002, ANNEX V (Italy)
- EMCD: 2014/30/EU

4. Riferimento alle Norme armonizzate:

EN ISO 11806-1:2011 EN ISO 14982:2009  
EN ISO 11806-2:2011

- |  |      |       |
|--|------|-------|
| g) Livello di potenza sonora misurato  | 110  | dB(A) |
| h) Livello di potenza sonora garantito | 112  | dB(A) |
| i) Potenza netta installata            | 1,55 | kW    |

- m) Persona autorizzata a costituire il Fascicolo Tecnico:

ST. SpA  
Via del Lavoro, 6  
31033 Castelfranco Veneto (TV)- Italia

- n) Castelfranco V.to, 19.06.2017

Vice Presidente Quality & Customer Service  
Ing. Raimondo Hippoliti








• Soggetto a modifiche senza preavviso • Подлежи на промени без предупреждение • Moguće su promjene bez najave • Možnost změn bez předešlého upozornění • Ret til ændringer forbeholdes • Kann ohne Vorankündigung geändert werden • Υπόκειται σε αλλαγές χωρίς προειδοποίηση • Subject to modifications without notice • Sujeto a modificaciones sin previo aviso • Võimalikud muudatused ilma ette teatamata • Voidaan tehdä muutoksia ilman ennakkoilmoitusta • Sujet à des modifications sans aucun préavis • Podložno promjenama bez prethodne obavijesti • Előzetes értesítés nélkül módosítható • Objekto pakeitimai be perspėjimo • Var tikt mainīts bez iepriekšēja brīdinājuma • Подлежи на промени без претходно известување • Kan zonder kennisgeving wijzigingen ondergaan • Kan endres uten forvarsel • Poddawany modyfikacjom bez awizowania • Sujeito a alterações sem aviso prévio • Poate fi modificat, fără preaviz • Может быть изменено без преомления • Možnosť zmien bez predošlého upozornenia • Lahko pride do sprememb brez predhodnega obvestila • Podložno izmenama bez upozorenja • Kan utsättas för modifieringar utan att detta meddelas • Önceden haber verilmeksizin değiştirilebilir



.....	
.....	
Type: .....	 LWA ..... dB
..... -s/n ..... -Art.N .....	
